

## Линейный диффузор РЭД-КОБ

### Назначение

Линейные струйные диффузоры серии РЭД-КОБ используются в системах приточной вентиляции и кондиционирования воздуха, сочетая в себе эстетику и высокие технические характеристики. Диффузоры РЭД-КОБ идеально подходят для установки в больших помещениях, таких как торговые центры, аэропорты, вокзалы, спортивные залы и т.д. Благодаря своей производительности и линейной эстетике, наряду с регулировкой воздушного потока, диффузоры РЭД-КОБ также подходят для использования в жилых и коммерческих помещениях. Диффузоры РЭД-КОБ работают с высокой скоростью индукции, что сводит к минимуму расхождение в больших пространствах. Они могут работать при перепаде температур до 12°C и имеют оптимальную производительность как при переменном, так и при постоянном потоке воздуха.

### Конструкция

Диффузоры серии РЭД-КОБ изготавливаются в двух исполнениях:

- 1) FL - исполнение данной рамы позволяет регулировать направление потока струи воздуха благодаря регулированию ламелей в диапазоне 30°.
- 2) ЛУК - исполнение рамы скрытого монтажа. В данной раме ламели закреплены жестко и нет возможности в регулирование направления потока воздуха. Сопла и профиль рамки изготовлен из алюминия, а торцевые заглушки сопел изготовлены из листового алюминия. Сопло с максимальной длиной 1000 мм. Для большей длины диффузор оснащен двумя соплами одинакового размера. Монтаж диффузоров серии РЭД-КОБ осуществляется как на стене, так и на потолке.

### Размер

Минимальный размер 300 мм  
Максимальный размер 2000 мм  
Размер щели варьируется от 15 мм до 50



### Условные обозначения при заказе

**РЭД-КОБ-хх(ххх)-хх-хх, хх, хх(ххх)**

#### Тип рамы решетки

FL - стандартная рама  
ЛУК - рама для скрытого монтажа

#### Покрытие

Б/П - алюминиевый без покрытия  
RAL - стандартный цвет покрытия по шкале RAL

#### Ширина щели

15, 20, 25, 30

#### Длина щели

#### Часть диффузора\*

0 бок - диффузор центральный (без заглушек)  
1 бок - диффузор замыкающий линию из 2 и более диффузоров (с 1 заглушкой)  
2 бок - одиночный диффузор (с 2 заглушками)

#### Комплектация\*\*

К - клапан расхода воздуха

#### Покрытие комплектации

Б/П - без покрытия  
RAL - порошковое покрытие

\* - только для РЭД-КОБ-ЛУК

\*\* - устанавливается только на РЭД-КОБ-FL

#### Примеры:

- 1) РЭД-КОБ-FL(RAL9016)-15-1000, К(RAL9005)  
Линейный струйный диффузор РЭД-КОБ-FL цвет рамы RAL9016 (белый транспортный) с шириной щели 15 мм и длиной щели 1000 мм, с клапаном расхода воздуха цвет RAL9005 (глубокий черный)
- 2) РЭД-КОБ-ЛУК(RAL9016)-40-500, 2 бок  
Линейный струйный диффузор РЭД-КОБ-ЛУК скрытого монтажа цвет рамы RAL9016 (белый транспортный) с шириной щели 40 мм и длиной щели 500 мм, одиночный диффузор.

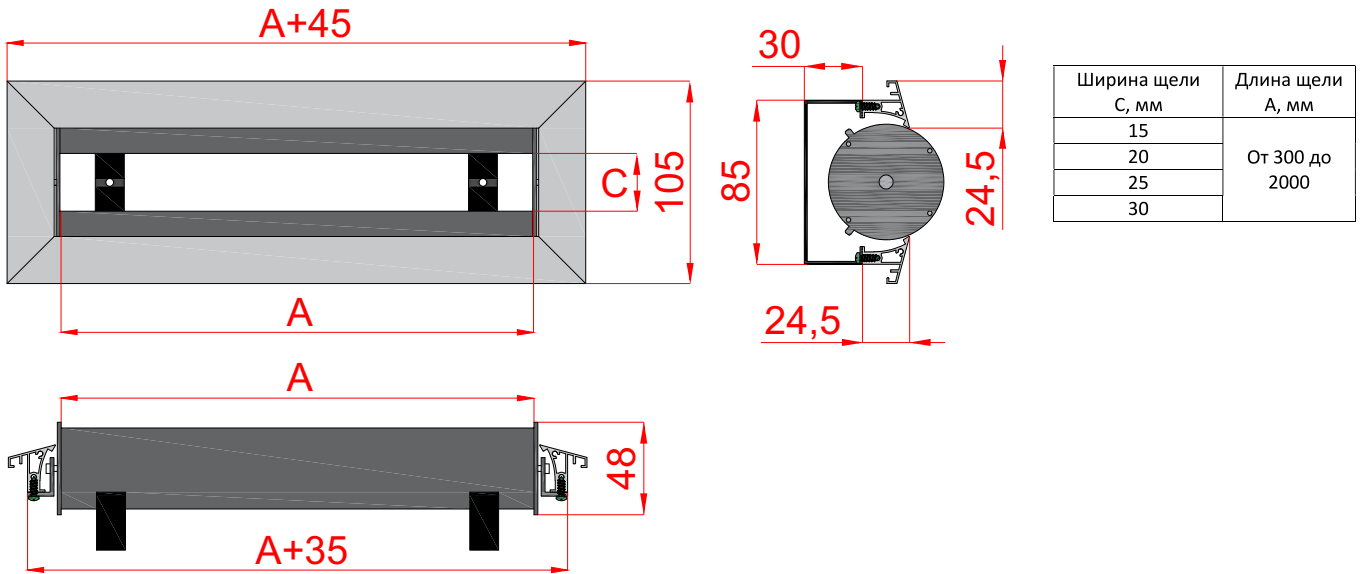
#### РЭД-КОБ-FL до 1000 мм (1 секция)



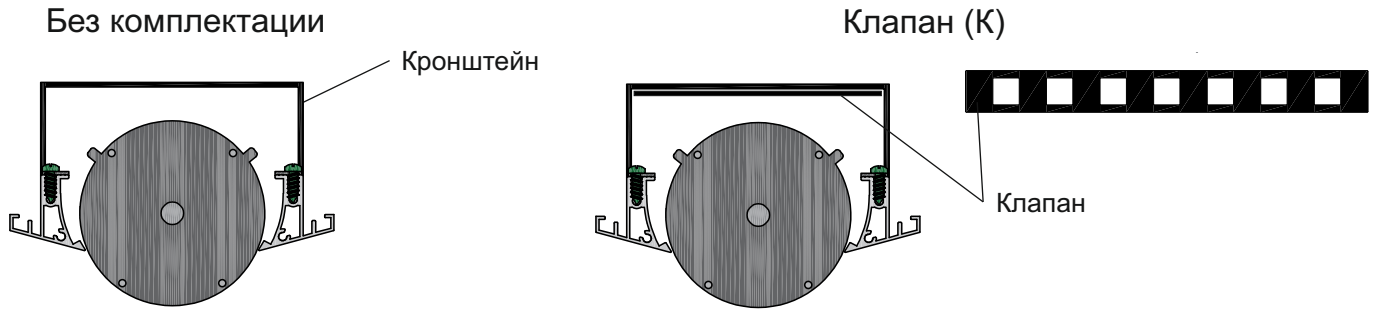
#### РЭД-КОБ-FL свыше 1000 мм (2 секция)



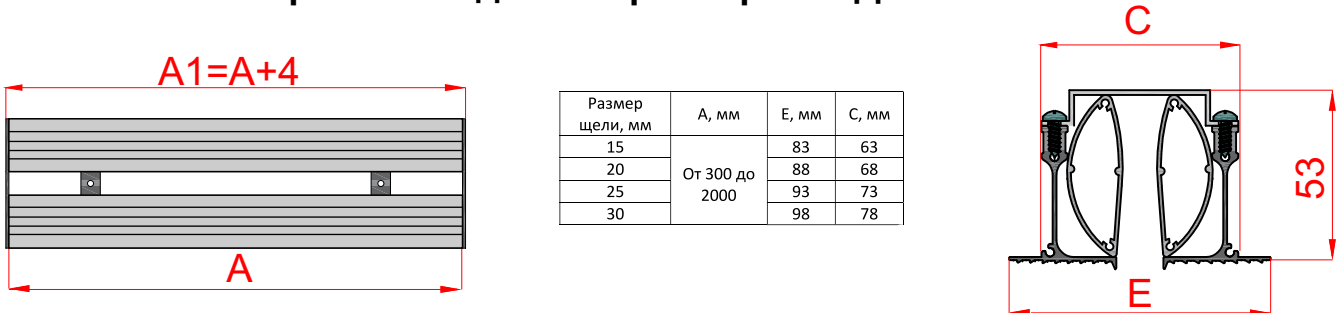
### Габаритно-поадочные размеры РЭД-КОБ-FL



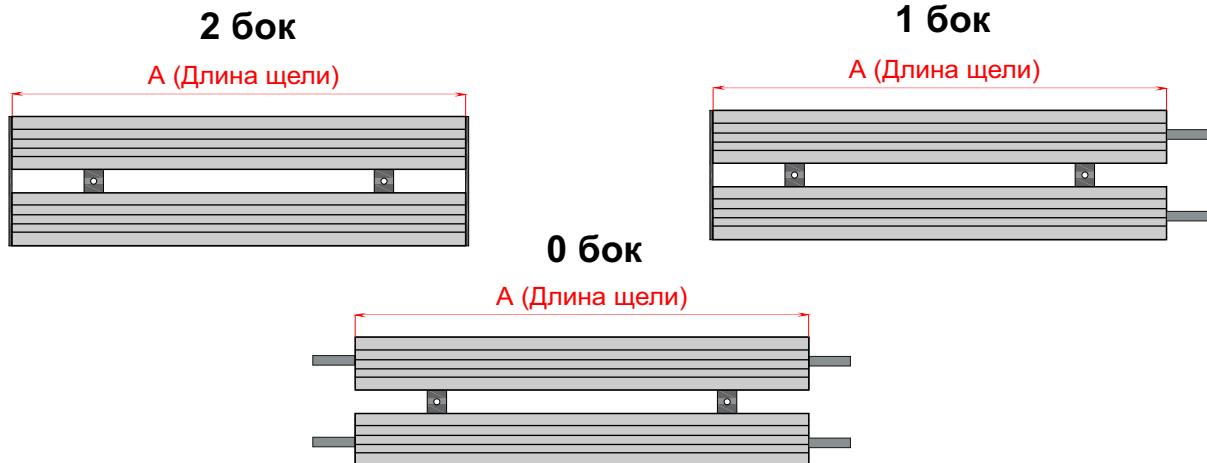
### Комплектация РЭД-КОБ-FL



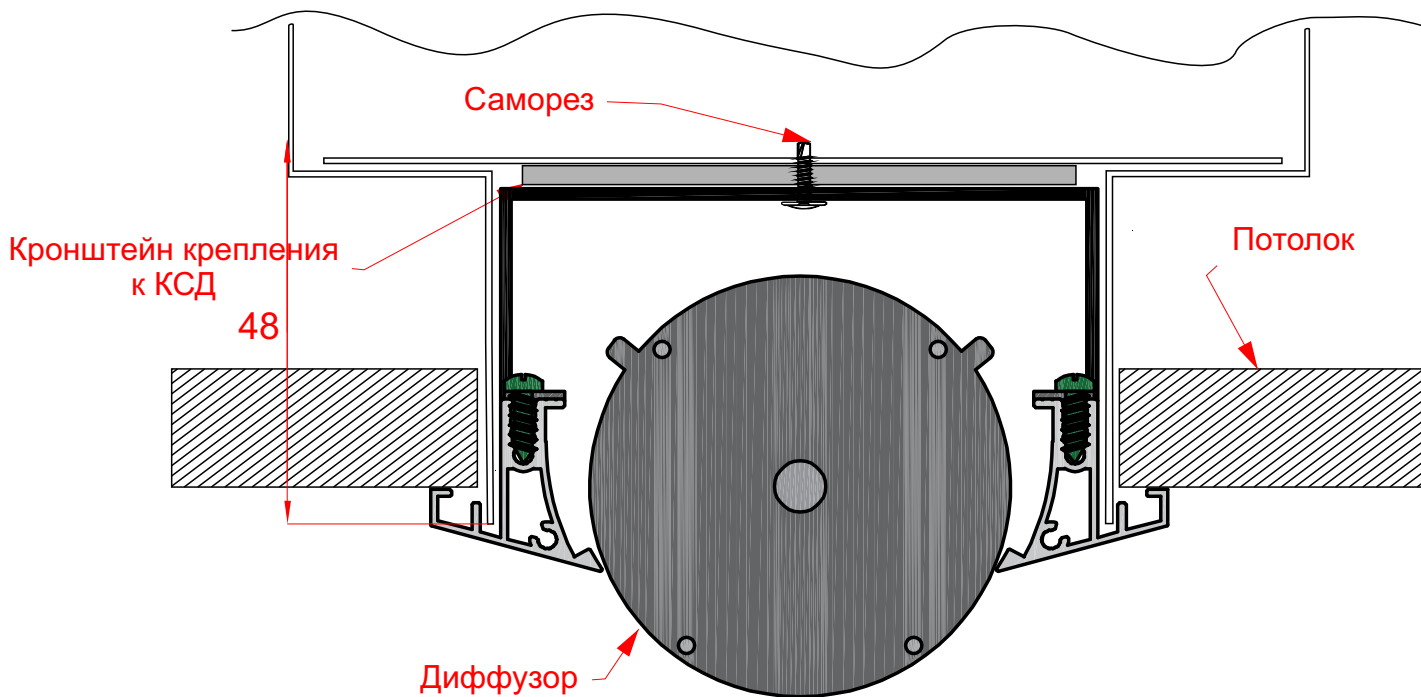
### Габаритно-поадочные размеры РЭД-КОБ-ЛУК



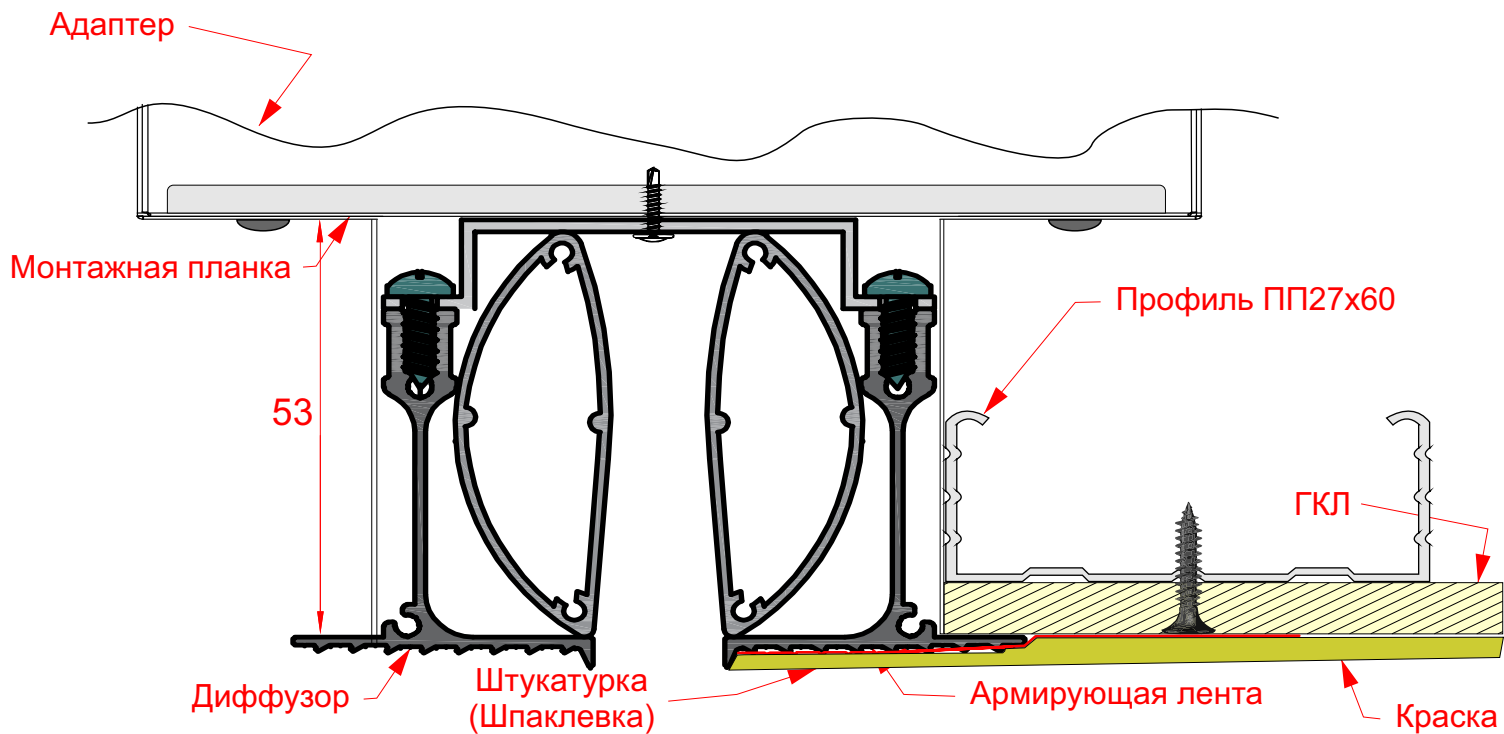
### Части диффузора РЭД-КОБ-ЛУК



### Монтаж диффузора РЭД-КОБ-FL к адаптеру через кронштейн крепления к монтажной пластине КСД



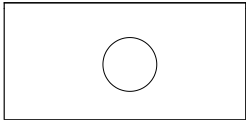
### Монтаж диффузора РЭД-КОБ-ЛУК к адаптеру



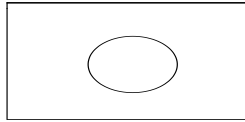
## Камера статического давления РЭД-КСД-КОБ

### Типы врезок в КСД

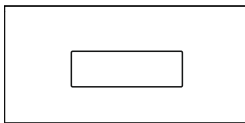
Круглая врезка (D)



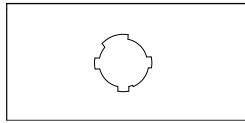
Овальная врезка (OV)



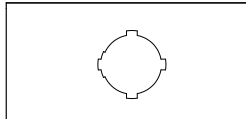
Прямоугольная врезка (Q)



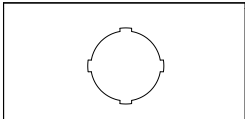
BlauFast



Flexag



Ventyflex



### Регулирующие устройство

(PY-1)

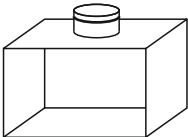
(PY-2)

D, мм	L, мм
125	160
160	160
200	200
250	200
315	250
400	350

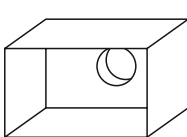
**ВАЖНО!**  
Не применимо для комплектации ПФ

### Условное направление врезок для подключения к воздуховоду

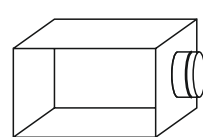
Боковая врезка (БВ)



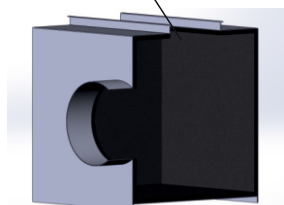
Прямая врезка (ПВ)



Торцевая врезка (ТВ)



Шумопоглощающий материал (ШПМ)



### Условные обозначения при заказе

**РЭД-КСД-Х-КОБ-FL-xx, xx, xx, xx, xx, xx, xx**

**Тип КСД**  
КСД-С - стандартный рекомендуемый производителем\*  
КСД-И - индивидуальное исполнение

**Ширина щели**

**Длина щели**

**Материал КСД и покрытие**  
ОС - оцинкованная сталь  
НС(мат) - нержавеющая матовая ст. марки AISI-304  
НС(зр) - нержавеющая ст. зеркальная марки AISI-304  
Б/П - без покрытия  
RAL - порошковое покрытие

**Шумоизоляция КСД**  
с ШПМ - с шумопоглощающим материалом  
без ШПМ - без шумопоглощающего материала

**Регулировка КСД**  
без РУ - без регулирующего устройства  
с РУ-1 - стандартное регулирующее устройство  
с РУ-2 - регулирующее устройство с рычагом

**Тип-размер врезок для КСД-У и КСД-И**  
D - круглая (100, 125, 160, 200, 250, 315)  
Q - прямоугольная (55x110, 60x204)  
OV - овальная (76x120, 96x151, 123x194)  
BlauFast } (63,75,90)  
Flexag }  
Ventyflex }

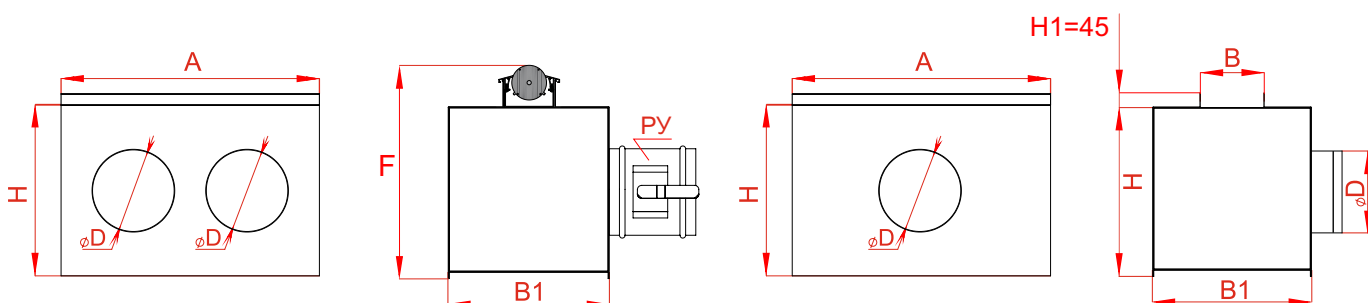
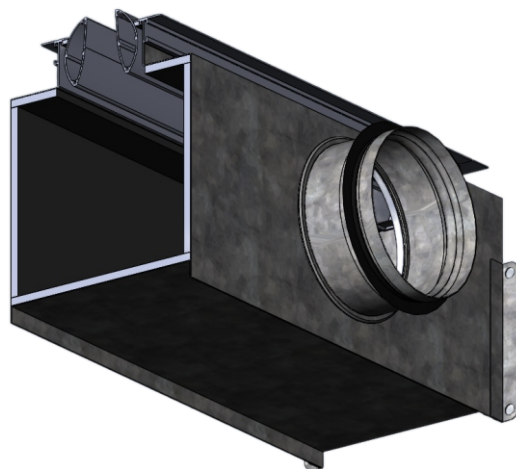
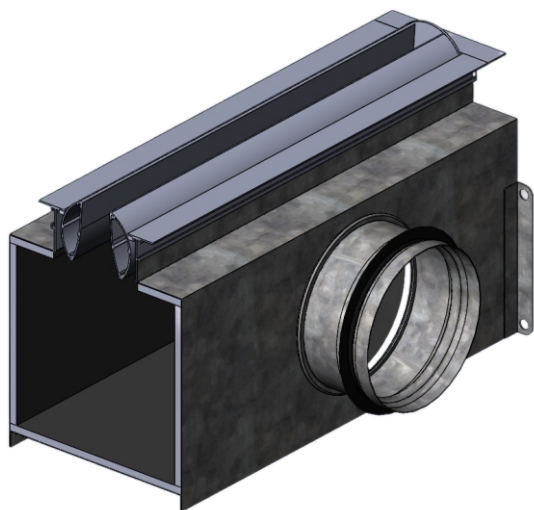
**Направление-кол-во врезок для КСД-У и КСД-И**  
ТВ - торцевая врезка (1-10)  
БВ - боковая врезка (1-10)  
ПВ - прямая врезка (1-10) - не доступно для КСД-У

**Индивидуальные размеры для КСД-И**  
H - высота адаптера  
H1 - высота горловины  
B1 - ширина адаптера

### Примеры:

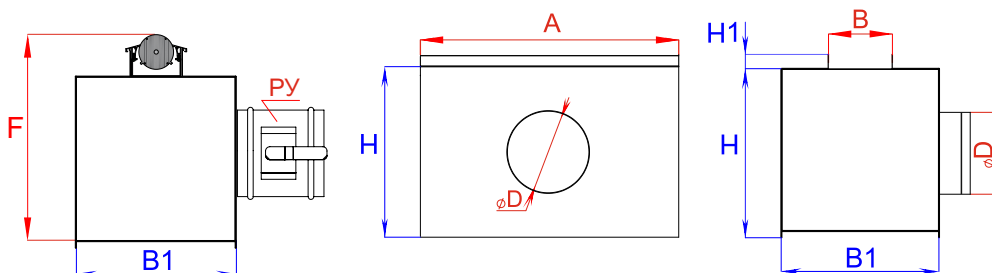
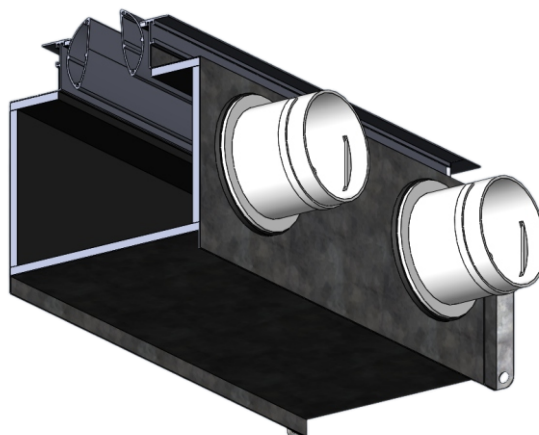
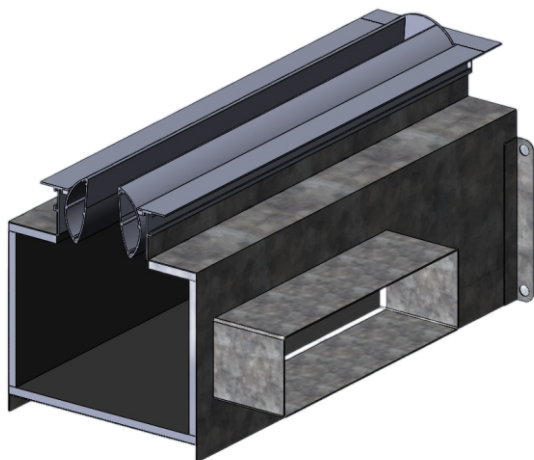
- 1) РЭД-КСД-С-КОБ-FL-20-1500,ОС(Б/П), с ШПМ, без РУ**  
Камера статического давления стандартная для решеток РЭД-КОБ-FL шириной щели 20 мм и длиной 1500 мм из оцинкованной стали, без покраски, с шумопоглощающим материалом, без регулирующего устройства.
- 2) РЭД-КСД-И-КОБ-ЛУК-30-2000,ОС(RAL9005), с ШПМ, с РУ1, BlauFast(75), БВ(5), Н(200), Н1(70), В1(350).**  
Камера статического давления индивидуальная для решеток РЭД-КОБ-ЛУБ шириной щели 30 мм и длиной 2000 мм из оцинкованной стали, цвет покраски RAL 9005, с шумопоглощающим материалом, с регулирующим устройством РУ-1, с врезкой BlauFast диаметром 75 мм, 7 (семь) врезок с боковым направлением, высота КСД 200 мм, высота горловины 70 мм, ширина 350 мм.

**Камера статического давления РЭД-КСД-С-КОБ-FL**  
(стандартная рекомендуемая камера статического давления)



Щель	A	B	B1	H	D	F	Количество врезок
15	Длина щели решетки + 35 мм	85	180	225	125	H+57	A<1000= 1 врезка A>1000= 2 врезки
20				225	125		
25				225	125		
30				260	160		

**Камера статического давления РЭД-КСД-И-КОБ-FL**  
(Индивидуальная камера статического давления)



Щель	A	B
15	Длина щели решетки +35 мм	85
20		
25		
30		

**Примечание:**

Размеры H, H1 и B1 задает Заказчик.

При этом:

- $H \geq$  Размер выбранной врезки + 20 мм;
- $H1 \geq 45$  мм;
- $F = H + 57$  мм.

**Тип-размер врезок для КСД-И**

D - круглая (100, 125, 160, 200, 250, 315)

Q - прямоугольная (55x110, 60x204)

OV - овальная (76x120, 96x151, 123x194)

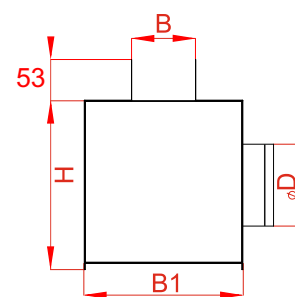
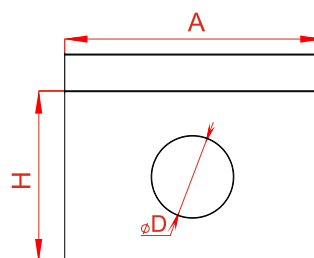
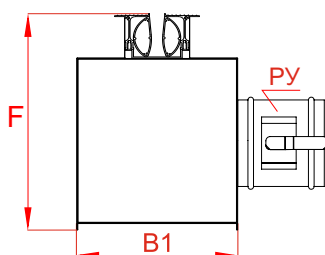
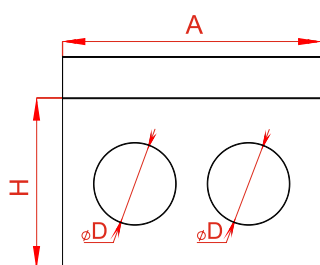
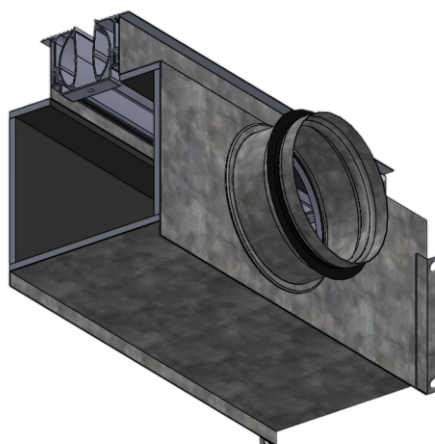
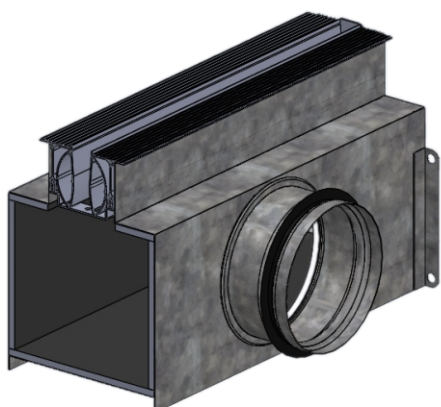
BlauFast

Flexag

Ventyflex

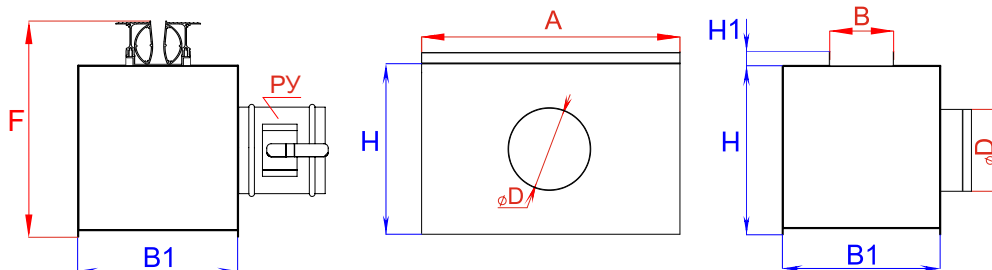
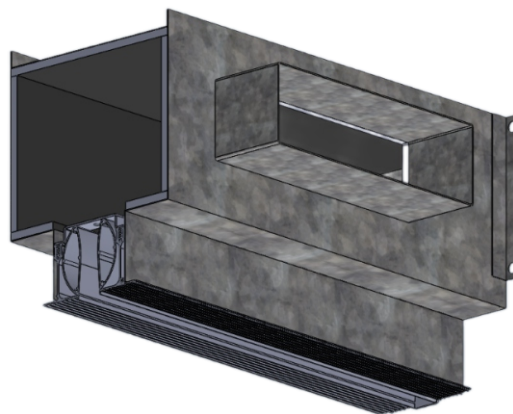
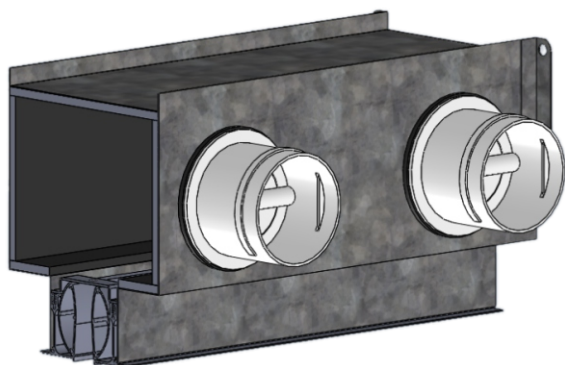
} (63,75,90)

**Камера статического давления РЭД-КСД-С-КОБ-ЛУК**  
(стандартная рекомендуемая камера статического давления)



Щель	A	B	B1	H	D	F	Количество врезок
15	Длина щели решетки +4 мм	63	180	225	125	H+57	A<1000= 1 врезка A>1000= 2 врезки
20		68		225	125		
25		73		225	125		
30		78		260	160		

## Камера статического давления РЭД-КСД-И-КОБ-ЛУК (Индивидуальная камера статического давления)



Щель	A	B
15	Длина щели решетки +4 мм	63
20		68
25		73
30		78

**Примечание:**

Размеры H, H1 и B1 задает Заказчик.

При этом:

- $H \geq$  Размер выбранной врезки + 20 мм;
- $H1 \geq 53$  мм;
- $F = H + H1 + 4$  мм.

**Тип-размер врезок для КСД-И**

D - круглая (100, 125, 160, 200, 250, 315)

Q - прямоугольная (55x110, 60x204)

OV - овальная (76x120, 96x151, 123x194)

BlauFast

Flexag

Ventyflex

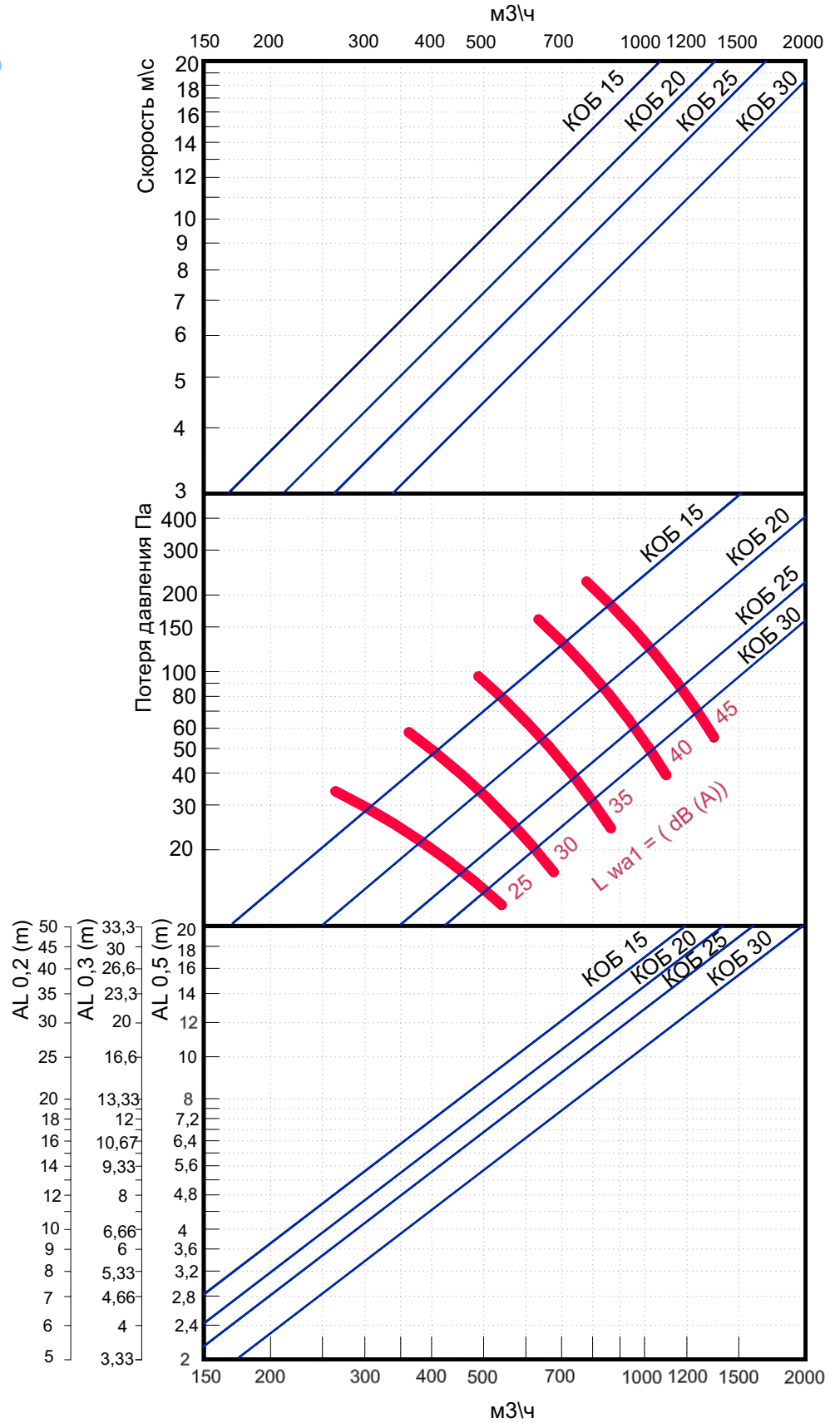
} (63, 75, 90)

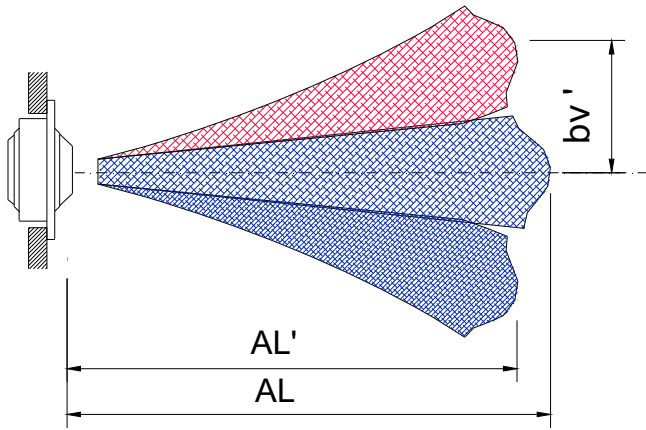
СВОБОДНАЯ СКОРОСТЬ, ПОТЕРЯ ДАВЛЕНИЯ И УРОВЕНЬ ЗВУКОВОЙ МОЩНОСТИ, ВЫБРОС



РЕКОМЕНДУЕМАЯ СКОРОСТЬ.

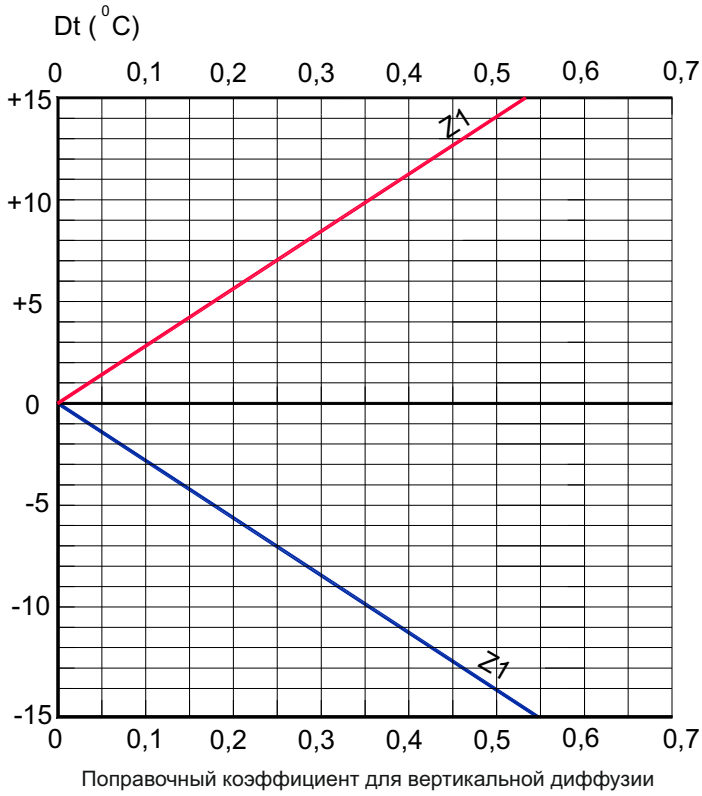
КОБ	МИН м/с	МАКС м/с
15	2,5	14
20	2,5	14
25	2,5	12
30	2,5	12



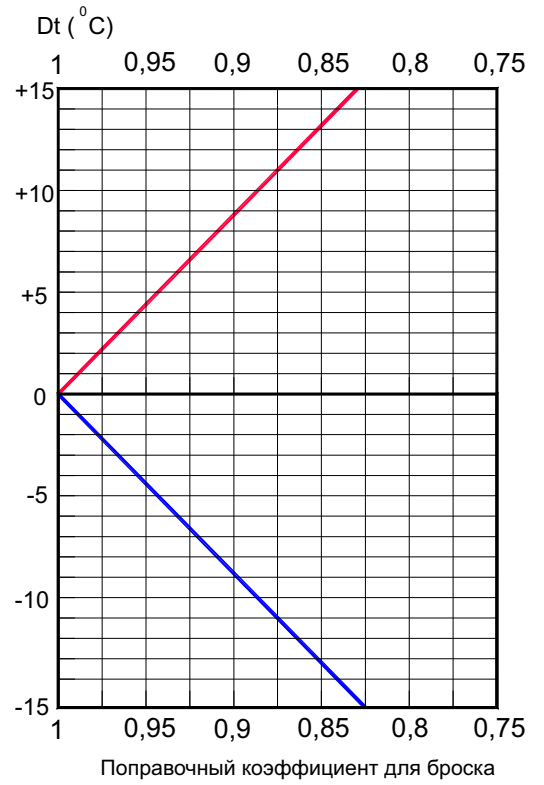


Z1
КОБ 15
КОБ 20
КОБ 25
КОБ 30

ВЕРТИКАЛЬНАЯ ДИФфуЗИЯ (bv)  
ПОПРАВочный КОЭФФИЦИЕНТ ДЛя ДТ (-).



КОЭФФИЦИЕНТ КОРРЕКЦИИ ДЛя  
БРОСКА (L0.2) ДТ (-)..

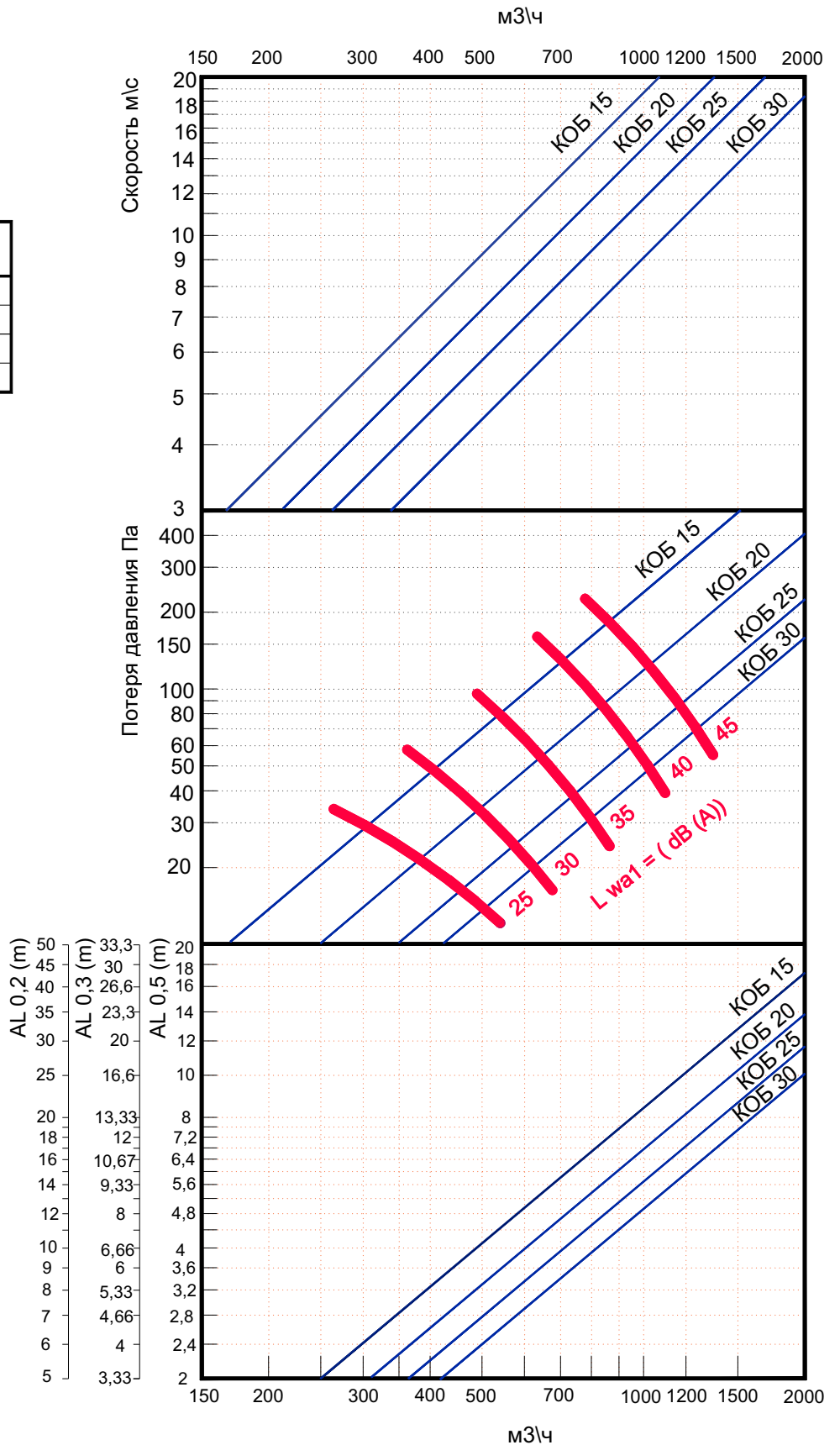




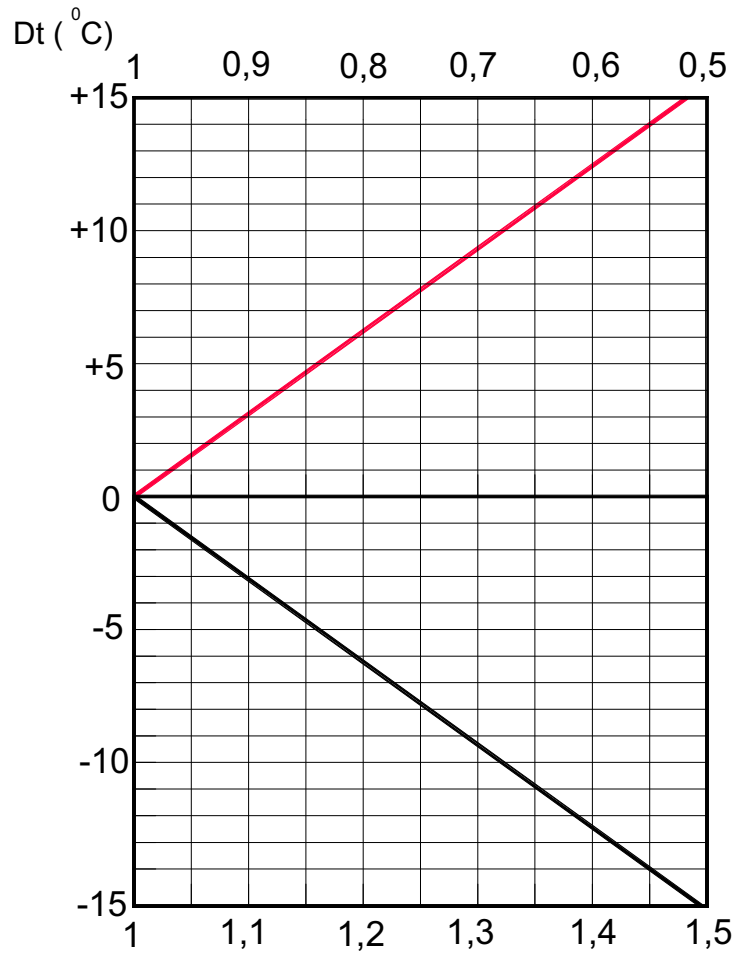
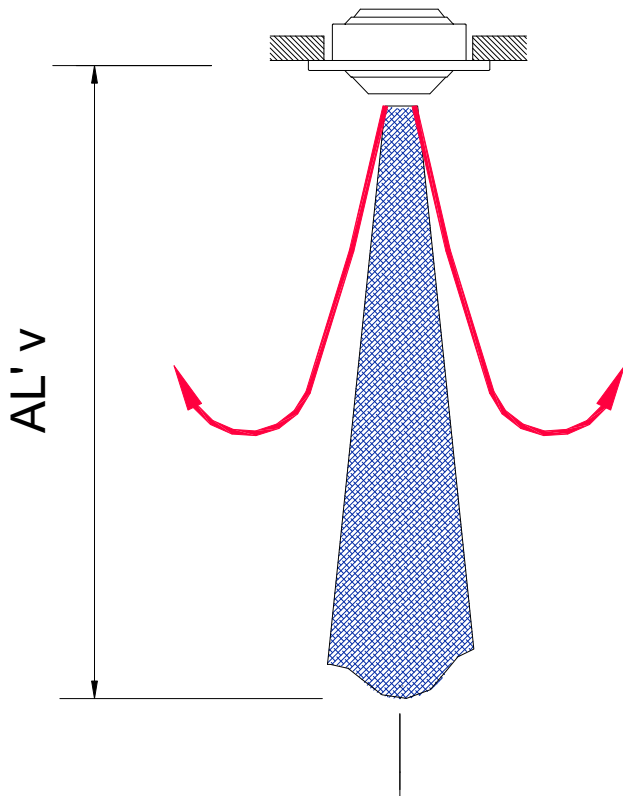
РЕКОМЕНДУЕМАЯ СКОРОСТЬ.

КОБ	МИН м\с	МАКС м\с
15	2,5	9,5
20	2,5	8,5
25	2,5	8
30	2,5	8

СВОБОДНАЯ СКОРОСТЬ, ПОТЕРЯ ДАВЛЕНИЯ И УРОВЕНЬ ЗВУКОВОЙ МОЩНОСТИ, ВЫБРОС



ВЕРТИКАЛЬНАЯ ДИФфуЗИЯ (bV)  
ПОПРАВочный КОЭФФИЦИЕНТ для Dt (-).



Поправочный коэффициент для вертикальной диффузии

