



Решетка линейная серии РЭД-ЛР

Назначение

Решетки серии РЭД-ЛР (с горизонтально расположенными нерегулируемыми ламелями, зафиксированными под углом 0° относительно горизонтали) используются в системах приточно-вытяжной вентиляции и кондиционирования воздуха, предназначены для монтажа в вентиляционные каналы и строительные проёмы различных назначений.

Конструкция

Решетка РЭД-ЛР выполнена из алюминиевого профиля, в виде рамки и горизонтально расположенных алюминиевых ламелей, угол которых составляет 0° относительно горизонтальной плоскости. Типов ламелей четыре, а применяется пять вариантов расположения со стандартным шагом 12 мм:

1. ЛР - алюминиевая полоса 20 мм х 3 мм, угол 0° относительно горизонтали;
 2. ЛР1 - прямой гвоздик, угол 0° относительно горизонтали;
 3. ЛР1У - прямой гвоздик усиленный, угол 0° относительно горизонтали;
 4. ЛР2 - наклонный гвоздик, угол 15° относительно горизонтали (направление подачи воздуха либо вверх, либо вниз - зависит от монтажа решетки);
 5. ЛР3 - наклонный гвоздик, угол 15° относительно горизонтали (направление подачи воздуха вверх и вниз).
- Решетки РЭД-ЛР изготавливаются трех типов - встраиваемого, накладного и скрытого монтажа.

Встраиваемые решетки:

1. Решетка РЭД-ЛР-5, (18, 25, 30) - однорядные.
2. Решетка РЭД-ЛР-Р2-25 (30) - двухрядные.

Накладные решетки:

1. Решетка РЭД-ЛР-Н10 (15, 20).

Покраска решеток осуществляется порошковым методом в заводских условиях, в цвета по международной классической шкале RAL. Стандартный цвет - RAL 9016 (транспортный белый).

Размеры

Минимальные рекомендуемые размеры:

100 мм х 100 мм

Максимальные рекомендуемые размеры:

ЛР-5 - 2000 мм х 800 мм, ЛР-18 - 1200 мм х 400 мм, ЛР-25 - 1600 мм х 600 мм, ЛР-30 - 2000 мм х 800 мм, ЛР-Р2-25(30) - 2900 мм х 1000 мм, ЛР-Н10 - 1000 мм х 200 мм, ЛР-Н15 - 1200 мм х 300 мм, ЛР-Н20 - 1600 мм х 400 мм.

Комплектация

По дополнительному запросу решетка РЭД-ЛР может быть оснащена отверстиями под саморезы с лицевой части, пружинной защелкой РЭД-Клипс, монтажной рамой РЭД-РМУ, кассетой со сменными фильтрами различного класса очистки РЭД-Ф, клапаном расхода воздуха РЭД-КРВ, а так же адаптером (камера статического давления) для присоединения к воздуховоду РЭД-КСД.

Условные обозначения при заказе:

РЭД-Х-Х, АхВ, Х*, Х-Х*, Х*, ХХХ

Тип и вариант расположения ламелей ЛР, ЛР1, ЛР1У, ЛР2, ЛР3	↑
Тип рамы решетки 5, 18, 25, 30, Р2-25, Р2-30, Н10, Н15, Н20	↑
Размер строительного проёма по по горизонтали (для ЛР-18,25,30,Р2-25,Р2-30) Габаритный размер по горизонтали (для ЛР-5, Н10, Н15, Н20)	↑
Размер строительного проёма по по вертикали (для ЛР-18,25,30,Р2-25,Р2-30) Габаритный размер по вертикали (для ЛР-5, Н10, Н15, Н20)	↑
Монтажная рамка РМУ*	↑
Наличие фильтра Ф*	↑
Класс очистки фильтра G2, G3, M5, F7, F9*	↑
Наличие клапана КРВ*	↑
Покрытие Б/П-без покраски RAL-порошковое покрытие Анод-анодированное покрытие**	↑

*- при отсутствии доп. комплектации символ не указывается! См. пример.

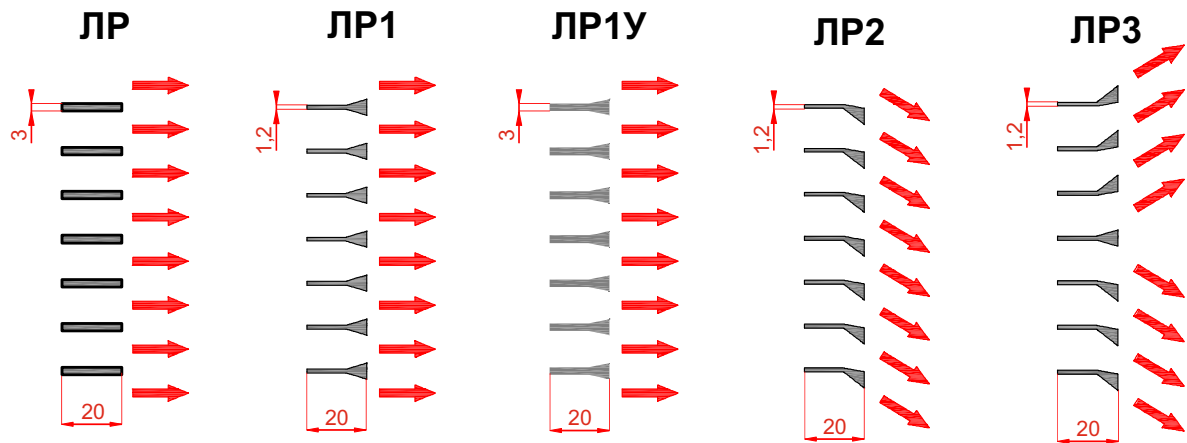
Решетки с рамой 18 не комплектуются монтажной рамкой.

** - доступно только для рам решеток: 5, 25 с ламелями ЛР1 и ЛР1У.

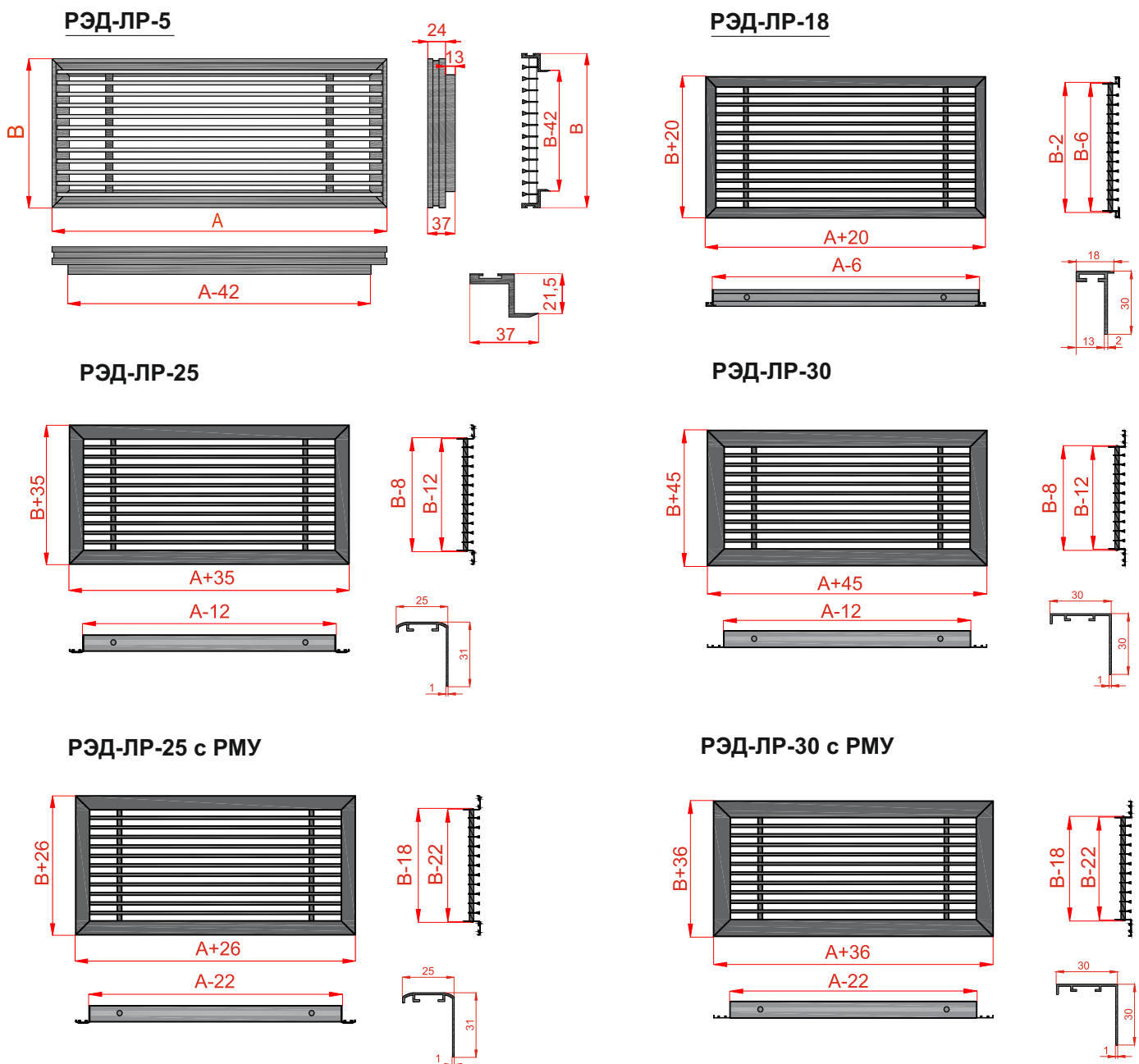
Примеры:

- 1) РЭД-ЛР1У-5, 500х150, Анод
Вентиляционная решетка РЭД-ЛР, с исполнением рамы ЛР-5 и расположением ламелей ЛР1У с габаритным размером 500 мм по горизонтали и 150 мм по вертикали и анодированным покрытием.
- 2) РЭД-ЛР3-Р2-25, 500х150, КРВ, RAL9016
Вентиляционная решетка РЭД-ЛР, с исполнением рамы Р2-25 и двумя рядами расположения ламелей - первый ряд нерегулируемые ламели ЛР3, второй ряд регулируемые ламели Р2 с размером строительного проёма 500 мм по горизонтали и 150 мм по вертикали, клапаном расхода воздуха и порошковым покрытием RAL9016 (транспортный белый).
- 3) РЭД-ЛР1-Н10, 500х150, RAL9016
Вентиляционная решетка РЭД-ЛР, с исполнением рамы Н10 и расположением ламелей ЛР1 с габаритным размером 500 мм по горизонтали и 150 мм по вертикали с порошковым покрытием RAL9016 (транспортный белый).

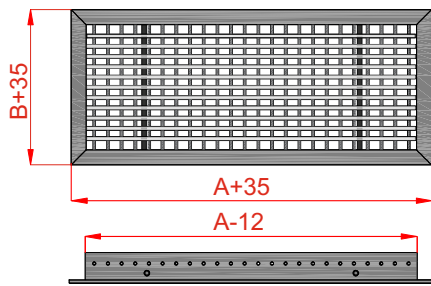
Тип и варианты расположения ламелей для решеток РЭД-ЛР



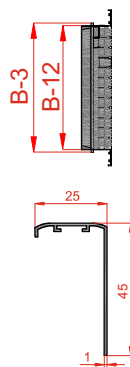
Габаритно-посадочные размеры решеток РЭД-ЛР



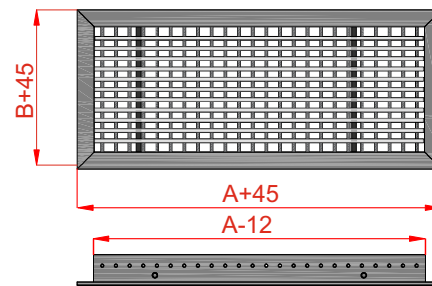
РЭД-ЛР-Р2-25



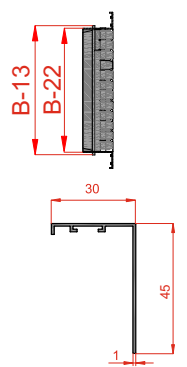
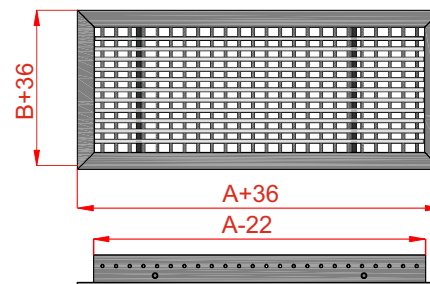
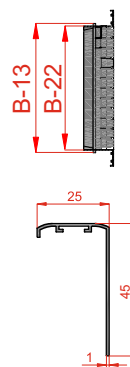
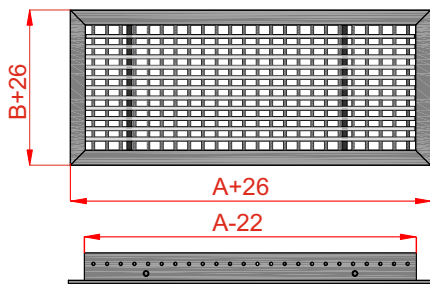
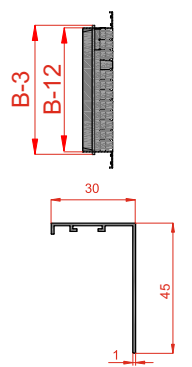
РЭД-ЛР-Р2-25 с РМУ



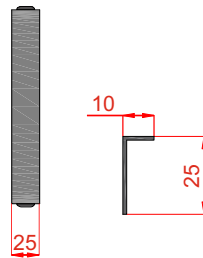
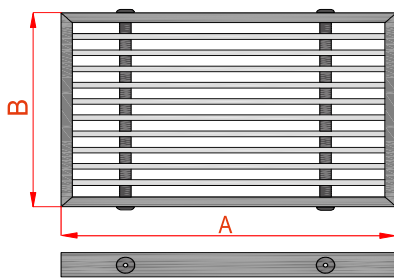
РЭД-ЛР-Р2-30



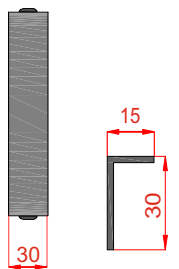
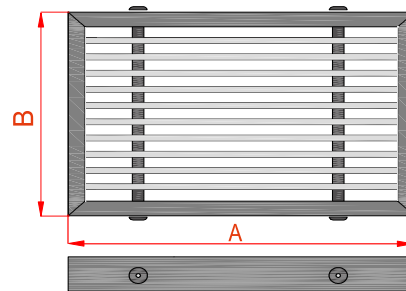
РЭД-ЛР-Р2-30 с РМУ



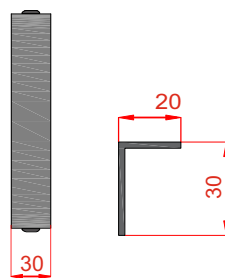
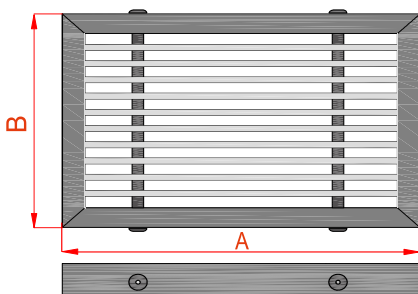
РЭД-ЛР-Н10



РЭД-ЛР-Н15



РЭД-ЛР-Н20



Решетка линейная РЭД-ЛР-Г

Назначение

Решетки серии РЭД-ЛР-Г используются в системах приточно-вытяжной вентиляции и кондиционирования воздуха, предназначены для монтажа в вентиляционные каналы и строительные проёмы различных назначений. Применяются когда необходимо создать одну большую (длинную) решетку из составных решеток, что не позволяют сделать обычные решетки серии РЭД-ЛР.

Конструкция

Решетка РЭД-ЛР-Г выполнена из алюминиевого профиля, в виде рамки и горизонтально расположенных алюминиевых ламелей, угол которых составляет 0° относительно горизонтальной плоскости. Типов ламелей четыре, а применяется пять вариантов расположения со стандартным шагом 12 мм, также как у решеток РЭД-ЛР.

Размер

Максимальный размер 1 секции 2000 мм.

Минимальный размер 1 секции 150 мм.

Максимальная высота решетки 600 мм.

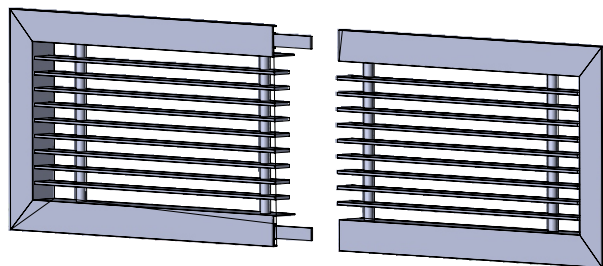
Минимальная высота решетки 100 мм.

Расчет габарита решетки производится по формуле:

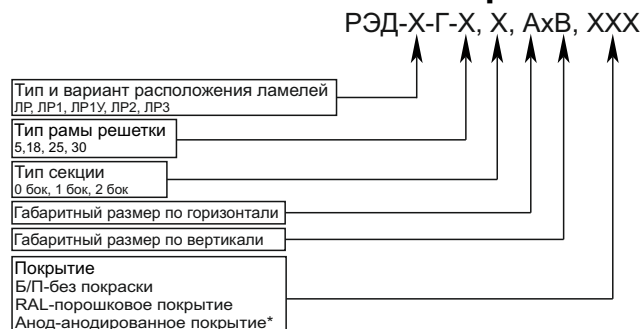
1. Габарит (ЛР-Г-18) = (Проём + 20 мм) / на количество секций;
2. Габарит (ЛР-Г-25) = (Проём + 35 мм) / на количество секций;
3. Габарит (ЛР-Г-30) = (Проём + 45 мм) / на количество секций.

Комплектация

По дополнительному запросу решетка РЭД-ЛР-Г может быть оснащена отверстиями под саморезы с лицевой части, пружинной защелкой РЭД-Клипс, монтажной рамой РЭД-РМУ, кассетой со сменными фильтрами различного класса очистки РЭД-Ф, клапаном расхода воздуха РЭД-КРВ, а так же адаптером (камера статического давления) для присоединения к воздуховоду РЭД-КСД.



Условные обозначения при заказе:



* - доступно только для решеток ЛР-25 с ламелями Г1 и Г1У.

Примеры:

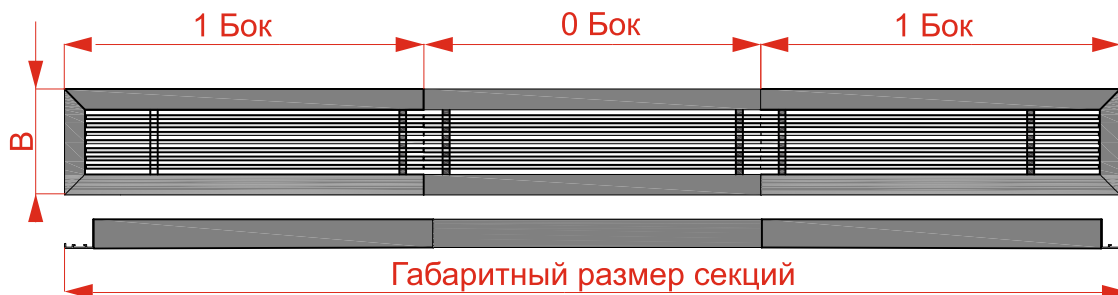
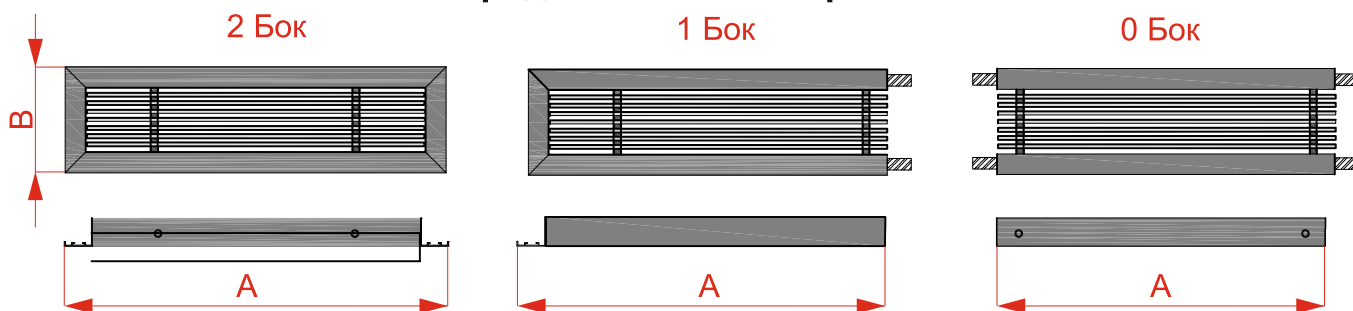
1) РЭД-ЛР3-Г-18, 1 бок, 500x150, RAL9016

Секционная решетка РЭД-ЛР-Г, с исполнением рамы ЛР-18, типом секции 1 бок и расположением ламелей ЛР3 с габаритным размером 500 мм по горизонтали и 150 мм по вертикали и порошковым покрытием RAL9016 (транспортный белый).

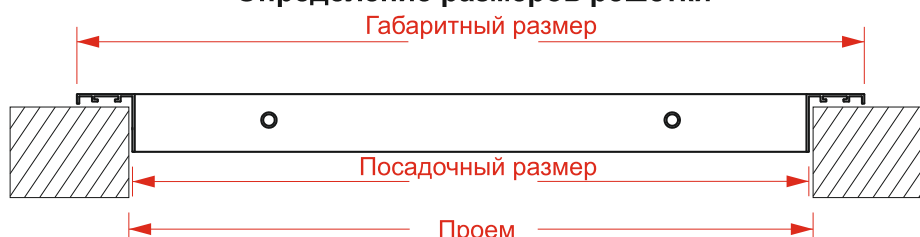
2) РЭД-ЛР-Г-25, 2 бок, 500x150, RAL9016

Секционная решетка скрытого РЭД-ЛР-Г, с исполнением рамы ЛР-25, типом секции 2 бок и расположением ламелей ЛР с габаритным размером 500 мм по горизонтали и 150 мм по вертикали и порошковым покрытием RAL9016 (транспортный белый).

Определение частей решетки

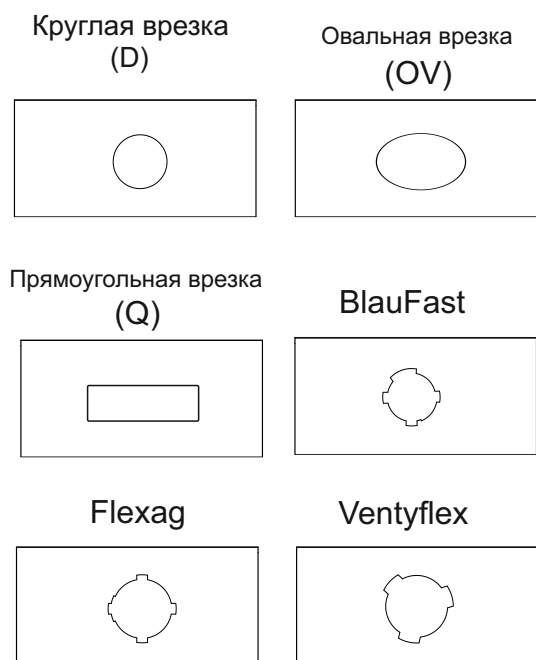


Определение размеров решетки

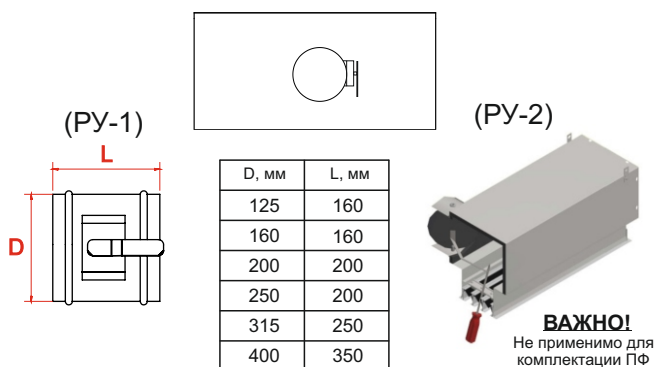


Камера статического давления РЭД-КСД-ЛР для решеток РЭД-ЛР-18,25,30,Р2-25,Р2-30

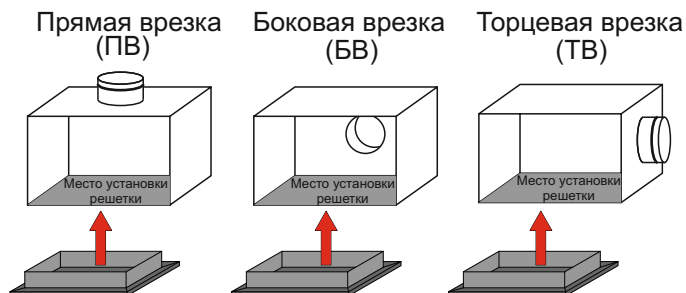
Типы врезок в КСД



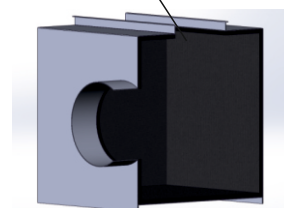
Регулирующие устройство



Условное направление врезок для подключения к воздуховоду



Шумопоглощающий материал (ШПМ)



Условные обозначения при заказе РЭД-КСД-Х-ЛР, АхВ, хх, хх, хх, хх, хх, хх

Тип КСД КСД-С - стандартный рекомендуемый производителем* КСД-И - индивидуальное исполнение
Посадочный размер по горизонтали
Посадочный размер по вертикали
Материал КСД и покрытие ОС - оцинкованная сталь НС(мат) - нержавеющая матовая ст. марки AISI-304 НС(зр) - нержавеющая ст. зеркальная марки AISI-304 Б/П - без покрытия РАЛ - порошковое покрытие
Шумоизоляция КСД с ШПМ - с шумопоглощающим материалом без ШПМ - без шумопоглощающего материала
Регулировка КСД без РУ - без регулирующего устройства с РУ-1 - стандартное регулирующее устройство с РУ-2 - регулирующее устройство с рычагом
Тип-размер врезок для КСД-У и КСД-И D - круглая (100, 125, 160, 200, 250, 315) Q - прямоугольная (55x110, 60x204) OV - овальная (76x120, 96x151, 123x194) BlauFast } (63,75,90) Flexag } Ventyflex }
Направление-кол-во врезок для КСД-У и КСД-И ТВ - торцевая врезка (1-10) БВ - боковая врезка (1-10) ПВ - прямая врезка (1-10) - не доступно для КСД-У
Индивидуальные размеры для КСД-И Н - высота адаптера

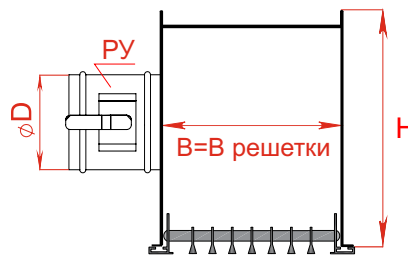
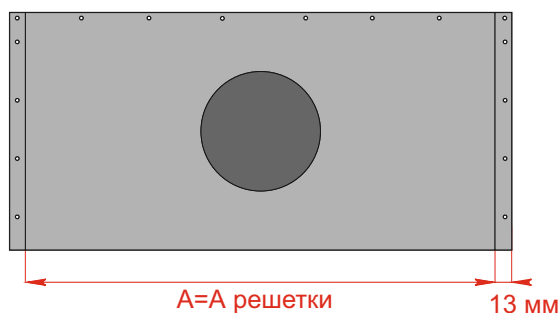
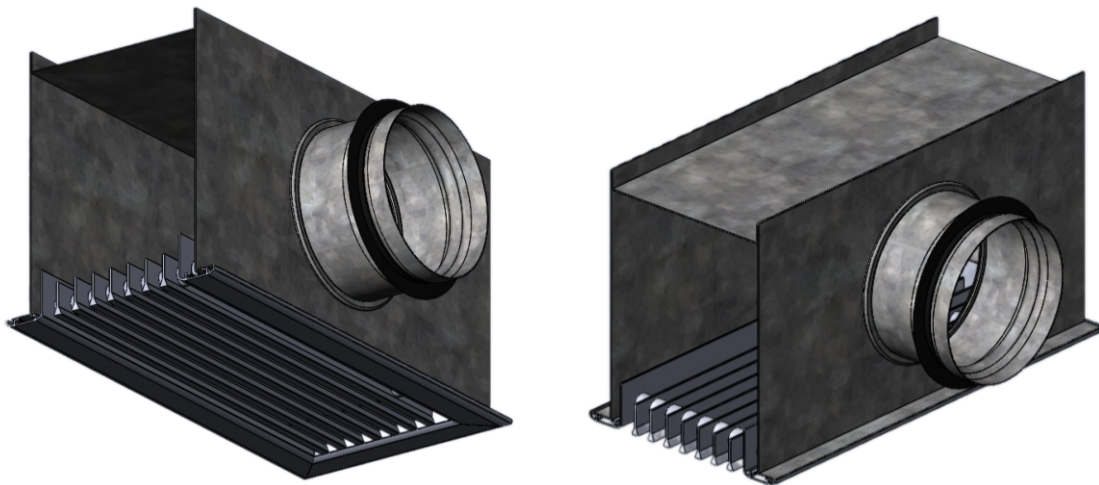
Примеры:

1) РЭД-КСД-С-ЛР, 500x150, ОС(Б/П), с ШПМ, без РУ
Камера статического давления стандартная для решеток РЭД-ЛР, посадочным размером 500 мм x 150 мм, из оцинкованной стали, без покраски, с шумопоглощающим материалом, без регулирующего устройства.

2) РЭД-КСД-И-ЛР, 1000x200, ОС(RAL9005), с ШПМ, с РУ1, BlauFast(75), БВ(3), Н(200), В1(400).

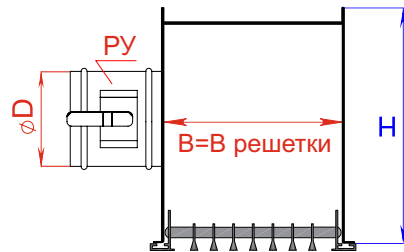
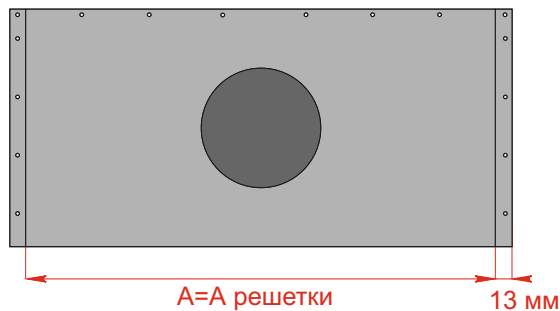
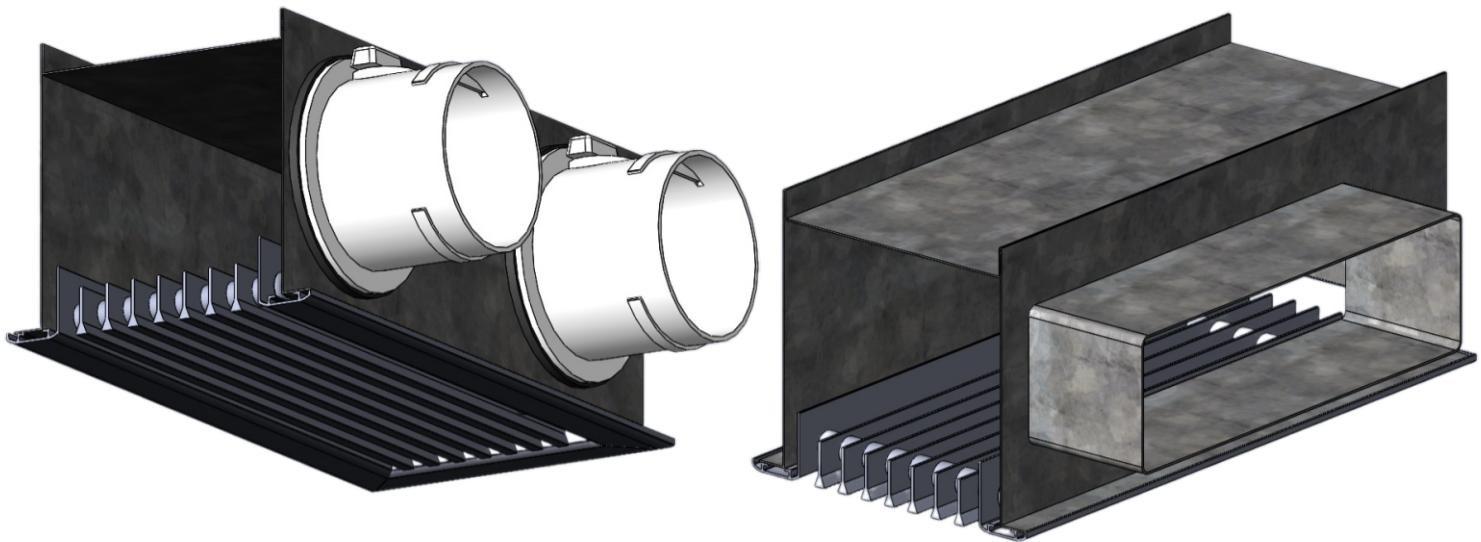
Камера статического давления индивидуальная для решеток РЭД-ЛУК-ITF-ЛР1У, посадочным размером 1000 мм x 200 мм, из оцинкованной стали, цвет покраски RAL 9005, с шумопоглощающим материалом, с регулирующим устройством РУ-1, с врезкой BlauFast диаметром 75 мм, 3 (три) врезки с боковым направлением, высота КСД 200 мм.

Камера статического давления РЭД-КСД-С-ЛР
(стандартная рекомендуемая камера статического давления)



Длина решетки	D, мм	Кол-во патрубков	A, мм	B, мм	H, мм
500	160	1	526	до 40	260
1000			1026		
1500		2	1526		
2000			2026		
500			200		
1000	1	1026			
1500		2		1526	
2000	2026				
500	200			1	526
1000		1026			
1500		2	1526		
2000			2026		
500			250	1	526
1000	1026				
1500	2	1526			
2000		2026			
500		250		1	526
1000	1026				
1500	2		1526		
2000			2026		
500			315	1	526
1000	1026				
1500	2	1526			
2000		2026			

Камера статического давления РЭД-КСД-И-ЛР (Индивидуальная камера статического давления)



Примечание:

Размер H задает Заказчик.

При этом:

- $H \geq$ Размер выбранной врезки + 20 мм;

Тип-размер врезок для КСД-И

D - круглая (100, 125, 160, 200, 250, 315)

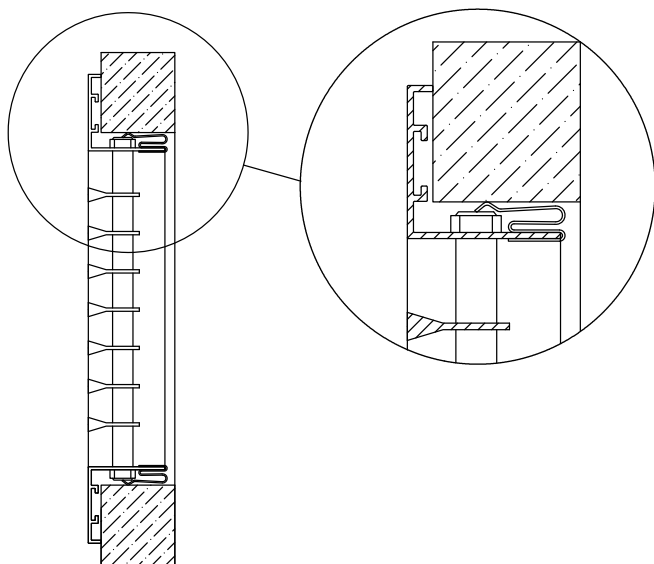
Q - прямоугольная (55x110, 60x204)

OV - овальная (76x120, 96x151, 123x194)

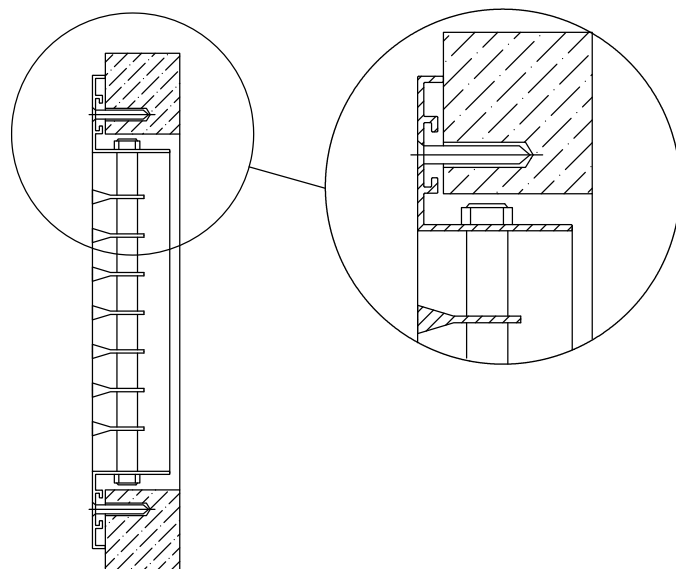
BlauFast
Flexag
Ventyflex } (63,75,90)

Монтаж решеток ЛР-5, ЛР-18, ЛР-25, ЛР-30, ЛР-Н10, ЛР-Н15, ЛР-Н20, ЛР-Р2-25, ЛР-Р2-30

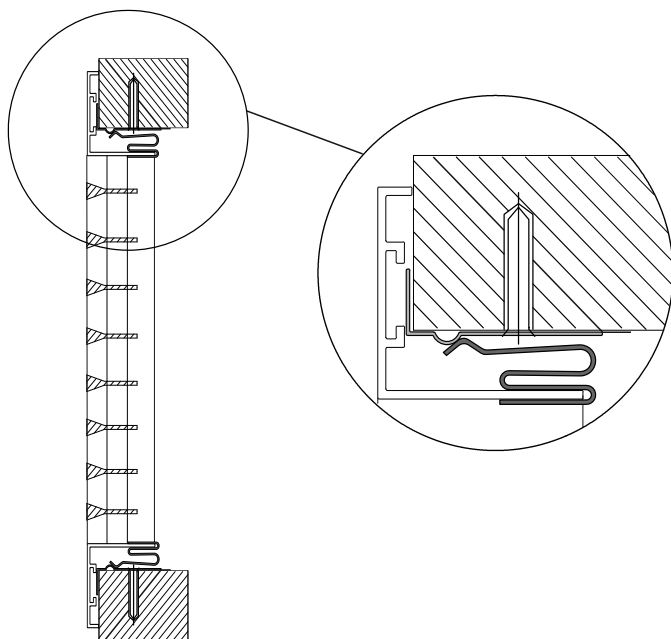
**Монтаж на защелках (РЭД-Клипс)
ЛР-18,25,30,Р2-25,Р2-30**



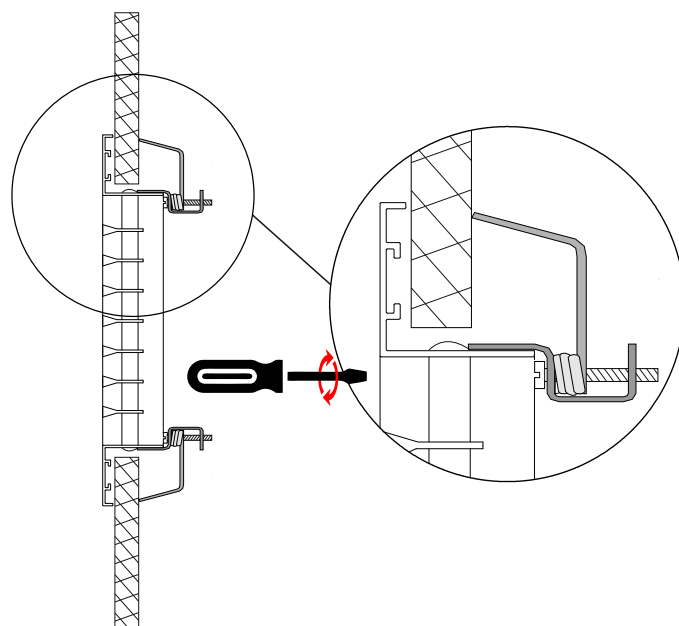
**Монтаж на винтовом соединении
ЛР-18,25,30,Н10,Н15,Н20,Р2-25,Р2-30**



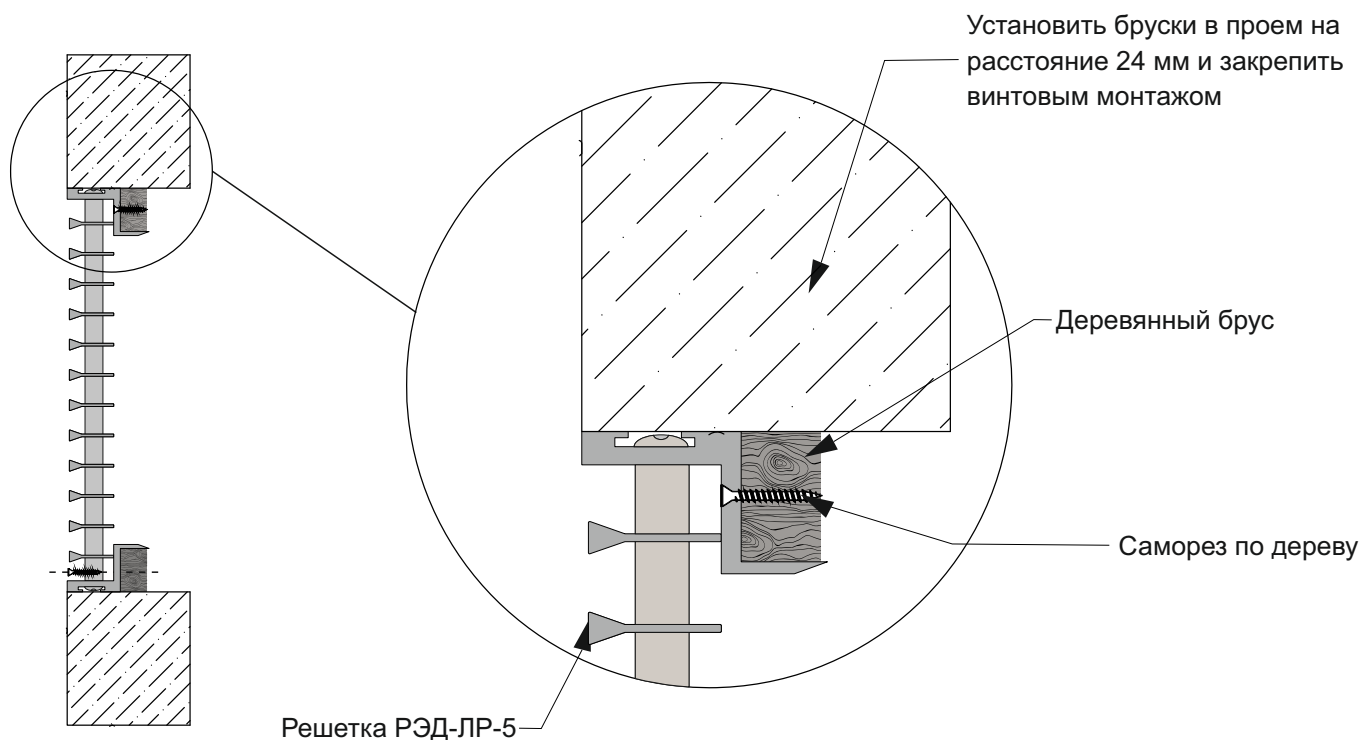
**Монтаж с монтажной рамкой (РЭД-РМУ)
на защелку (РЭД-Клипс) ЛР-25,30,Р2-25,Р2-30**



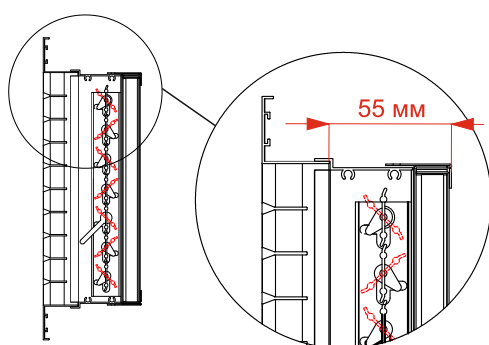
**Монтаж для гипсокартона (РЭД-Клипс ГКЛ)
ЛР-18,25,30,Р2-25,Р2-30**



Монтаж на саморезы ЛР-5



Решетка с фильтром (РЭД-Ф) и клапаном (РЭД-КРВ)



Решетка с фильтром (РЭД-Ф)

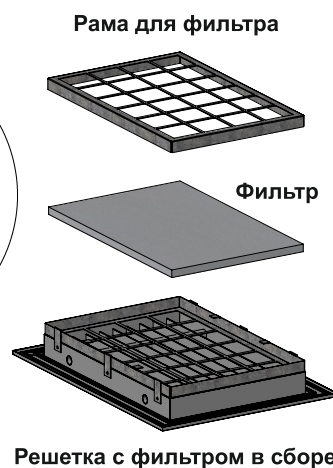
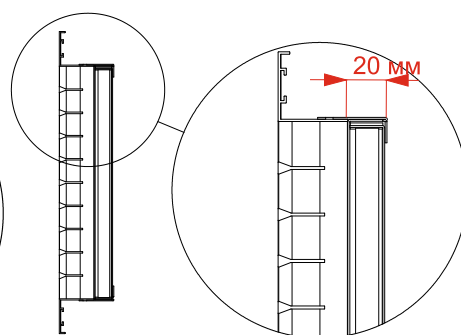


Таблица №1. Стандартные типоразмеры, площадь свободного сечения (Fс.с) и теоретическая масса (m) решеток с ламелями типа ЛР

Типоразмер	Параметр	Размер строительного проема по горизонтали (A)																					
		100	150	200	250	300	400	500	600	700	800	900	1000	1100	1200	1300	1400	1500	1600	1700	1800	1900	2000
75	Fс.с., м2	0,0024	0,0041	0,0059	0,0076	0,0094	0,0129	0,0161	0,0196	0,0231	0,0263	0,0298	0,0333	0,0365	0,0400	0,0435	0,0472	0,0502	0,0537	0,0570	0,0605	0,0637	0,0672
	m, кг	0,15	0,21	0,27	0,33	0,39	0,51	0,72	0,86	0,99	1,28	1,43	1,58	1,84	2,11	2,28	2,72	2,91	3,10	3,60	3,81	4,37	4,59
100	Fс.с., м2	0,0033	0,0058	0,0082	0,0107	0,0131	0,0180	0,0225	0,0274	0,0323	0,0368	0,0417	0,0466	0,0511	0,0560	0,0609	0,0654	0,0703	0,0752	0,0797	0,0846	0,0891	0,0940
	m, кг	0,18	0,25	0,32	0,39	0,46	0,60	0,83	0,99	1,15	1,45	1,63	1,80	2,18	2,38	2,57	3,02	3,23	3,44	3,97	4,20	4,78	5,02
150	Fс.с., м2	0,0052	0,0090	0,0129	0,0167	0,0206	0,0283	0,0354	0,0431	0,0508	0,0579	0,0656	0,0733	0,0803	0,0880	0,0957	0,1028	0,1105	0,1182	0,1253	0,1330	0,1401	0,1478
	m, кг	0,24	0,33	0,42	0,51	0,60	0,78	1,06	1,26	1,46	1,81	2,03	2,24	2,67	2,90	3,13	3,63	3,88	4,14	4,71	4,98	5,60	5,89
200	Fс.с., м2	0,0071	0,0123	0,0176	0,0228	0,0281	0,0386	0,0482	0,0587	0,0692	0,0789	0,0894	0,0999	0,1096	0,1201	0,1306	0,1402	0,1507	0,1612	0,1709	0,1814	0,1910	0,2015
	m, кг	0,30	0,41	0,52	0,63	0,74	0,96	1,29	1,53	1,77	2,17	2,42	2,68	3,15	3,43	3,70	4,24	4,54	4,83	5,45	5,76	6,43	6,76
250	Fс.с., м2	0,0090	0,0156	0,0223	0,0289	0,0356	0,0489	0,0611	0,0744	0,0877	0,0999	0,1132	0,1265	0,1388	0,1521	0,1654	0,1776	0,1909	0,2042	0,2165	0,2298	0,2420	0,2553
	m, кг	0,36	0,49	0,62	0,75	0,88	1,15	1,52	1,80	2,08	2,52	2,82	3,12	3,63	3,95	4,27	4,85	5,19	5,53	6,18	6,54	7,25	7,62
300	Fс.с., м2	0,0109	0,0189	0,0270	0,0350	0,0431	0,0592	0,0740	0,0901	0,1062	0,1210	0,1371	0,1532	0,1680	0,1841	0,2002	0,2150	0,2311	0,2472	0,2620	0,2781	0,2929	0,3090
	m, кг	0,42	0,57	0,72	0,87	1,03	1,33	1,74	2,07	2,39	2,88	3,22	3,56	4,12	4,48	4,83	5,47	5,84	6,22	6,92	7,32	8,08	8,49
350	Fс.с., м2	0,0128	0,0222	0,0317	0,0411	0,0506	0,0695	0,0868	0,1057	0,1246	0,1420	0,1609	0,1798	0,1972	0,2161	0,2350	0,2524	0,2713	0,2902	0,3076	0,3265	0,3439	0,3628
	m, кг	0,47	0,65	0,82	0,99	1,17	1,51	1,97	2,34	2,70	3,23	3,61	4,00	4,60	5,00	5,40	6,08	6,49	6,91	7,66	8,10	8,90	9,36
400	Fс.с., м2	0,0147	0,0255	0,0364	0,0472	0,0581	0,0798	0,0997	0,1214	0,1431	0,1631	0,1848	0,2065	0,2264	0,2481	0,2698	0,2898	0,3115	0,3332	0,3532	0,3749	0,3948	0,4165
	m, кг	0,53	0,73	0,92	1,11	1,31	1,70	2,20	2,61	3,01	3,59	4,01	4,43	5,08	5,52	5,97	6,69	7,15	7,61	8,40	8,88	9,73	10,22
450	Fс.с., м2	0,0165	0,0288	0,0410	0,0533	0,0655	0,0900	0,1126	0,1371	0,1616	0,1841	0,2086	0,2331	0,2557	0,2802	0,3047	0,3272	0,3517	0,3762	0,4007	0,4232	0,4458	0,4703
	m, кг	0,59	0,81	1,02	1,24	1,45	1,88	2,43	2,87	3,32	3,94	4,41	4,87	5,57	6,05	6,53	7,30	7,80	8,30	9,14	9,66	10,55	11,09
500	Fс.с., м2	0,0184	0,0321	0,0457	0,0594	0,0730	0,1003	0,1255	0,1528	0,1801	0,2052	0,2325	0,2598	0,2849	0,3122	0,3395	0,3646	0,3919	0,4192	0,4443	0,4716	0,4967	0,5240
	m, кг	0,65	0,88	1,12	1,36	1,59	2,06	2,65	3,14	3,63	4,30	4,80	5,31	6,05	6,57	7,10	7,91	8,45	9,00	9,88	10,44	11,38	11,95
550	Fс.с., м2	0,0203	0,0354	0,0504	0,0655	0,0805	0,1106	0,1383	0,1684	0,1985	0,2262	0,2563	0,2864	0,3141	0,3442	0,3743	0,4020	0,4321	0,4622	0,4899	0,5200	0,5477	0,5778
	m, кг	0,71	0,96	1,22	1,48	1,73	2,25	2,88	3,41	3,94	4,65	5,29	5,75	6,53	7,10	7,67	8,52	9,10	9,69	10,62	11,22	12,20	12,82
600	Fс.с., м2	0,0222	0,0387	0,0551	0,0716	0,0880	0,1209	0,1512	0,1841	0,2170	0,2473	0,2802	0,3131	0,3433	0,3762	0,4091	0,4394	0,4723	0,5052	0,5355	0,5684	0,5986	0,6315
	m, кг	0,77	1,04	1,32	1,60	1,87	2,43	3,11	3,68	4,25	5,01	5,60	6,19	7,02	7,62	8,23	9,13	9,76	10,38	11,35	12,00	13,02	13,69

Таблица №2. Стандартные типоразмеры, площадь свободного сечения (Fс.с) и теоретическая масса (m) решеток с ламелями типа Л1(У)

Типоразмер	Параметр	Размер строительного проема по горизонтали (A)																					
		100	150	200	250	300	400	500	600	700	800	900	1000	1100	1200	1300	1400	1500	1600	1700	1800	1900	2000
75	Fс.с., м2	0,0025	0,0042	0,0060	0,0077	0,0095	0,0130	0,0162	0,0197	0,0232	0,0265	0,0300	0,0335	0,0368	0,0403	0,0438	0,0470	0,0505	0,0540	0,0573	0,0608	0,0641	0,0676
	m, кг	0,15	0,21	0,27	0,33	0,39	0,51	0,72	0,86	0,99	1,28	1,43	1,58	1,84	2,11	2,28	2,72	2,91	3,10	3,60	3,81	4,37	4,59
100	Fс.с., м2	0,0034	0,0059	0,0083	0,0108	0,0132	0,0181	0,0227	0,0276	0,0325	0,0371	0,0420	0,0469	0,0515	0,0564	0,0613	0,0659	0,0708	0,0757	0,0802	0,0851	0,0897	0,0946
	m, кг	0,18	0,25	0,32	0,39	0,46	0,60	0,83	0,99	1,15	1,45	1,63	1,80	2,18	2,38	2,57	3,02	3,23	3,44	3,97	4,20	4,78	5,02
150	Fс.с., м2	0,0054	0,0093	0,0131	0,0170	0,0208	0,0285	0,0357	0,0434	0,0511	0,0583	0,0660	0,0737	0,0809	0,0886	0,0963	0,1032	0,1112	0,1189	0,1262	0,1339	0,1411	0,1488
	m, кг	0,24	0,33	0,42	0,51	0,60	0,78	1,06	1,26	1,46	1,81	2,03	2,24	2,67	2,90	3,13	3,63	3,88	4,14	4,71	4,98	5,60	5,89
200	Fс.с., м2	0,0074	0,0127	0,0179	0,0232	0,0284	0,0389	0,0487	0,0592	0,0697	0,0796	0,0901	0,1006	0,1104	0,1209	0,1314	0,1412	0,1517	0,1622	0,1721	0,1826	0,1924	0,2029
	m, кг	0,30	0,41	0,52	0,63	0,74	0,96	1,29	1,53	1,77	2,17	2,42	2,68	3,15	3,43	3,70	4,24	4,54	4,83	5,45	5,76	6,43	6,76
250	Fс.с., м2	0,0094	0,0161	0,0227	0,0294	0,0360	0,0493	0,0618	0,0751	0,0884	0,1008	0,1141	0,1274	0,1399	0,1532	0,1665	0,1789	0,1922	0,2055	0,2180	0,2313	0,2437	0,2570
	m, кг	0,36	0,49	0,62	0,75	0,88	1,15	1,52	1,80	2,08	2,52	2,82	3,12	3,63	3,95	4,27	4,85	5,19	5,53	6,18	6,54	7,25	7,62
300	Fс.с., м2	0,0114	0,0194	0,0275	0,0355	0,0436	0,0597	0,0748	0,0909	0,1070	0,1220	0,1381	0,1542	0,1693	0,1854	0,2015	0,2166	0,2327	0,2488	0,2639	0,2800	0,2951	0,3112
	m, кг	0,42	0,57	0,72	0,87	1,03	1,33	1,74	2,07	2,39	2,88	3,22	3,56	4,12	4,48	4,83	5,47	5,84	6,22	6,92	7,32	8,08	8,49
350	Fс.с., м2	0,0134	0,0226	0,0323	0,0417	0,0512	0,0701	0,0878	0,1067	0,1256	0,1433	0,1622	0,1811	0,1988	0,2177	0,2366	0,2543	0,2732	0,2921	0,3098	0,3287	0,3464	0,3653
	m, кг	0,47	0,65	0,82	0,99	1,17	1,51	1,97	2,34	2,70	3,23	3,61	4,00	4,60	5,00	5,40	6,08	6,49	6,91	7,66	8,10	8,90	9,36
400	Fс.с., м2	0,0154	0,0261	0,0371	0,0479	0,0588	0,0805	0,1008	0,1225	0,1442	0,1645	0,1862	0,2079	0,2282	0,2499	0,2716	0,2920	0,3137	0,3354	0,3557	0,3774	0,3977	0,4194
	m, кг	0,53	0,73	0,92	1,11	1,31	1,70	2,20	2,61	3,01	3,59	4,01	4,43	5,08	5,52	5,97	6,69	7,15	7,61	8,40	8,88	9,73	10,22
450	Fс.с., м2	0,0174	0,0296	0,0419	0,0541	0,0664	0,0909	0,1138	0,1383	0,1628	0,1858	0,2103	0,2348	0,2577	0,2822	0,3067	0,3297	0,3542	0,3787	0,4016	0,4261	0,4490	0,4735
	m, кг	0,59	0,81	1,02	1,24	1,45	1,88	2,43	2,87	3,32	3,94	4,41	4,87	5,57	6,05	6,53	7,30	7,80	8,30	9,14	9,66	10,55	11,09
500	Fс.с., м2	0,0193	0,0330	0,0466	0,0603	0,0739	0,1012	0,1268	0,1541	0,1814	0,2070	0,2343	0,2616	0,2872	0,3145	0,3418	0,3673	0,3946	0,4219	0,4475	0,4748	0,5004	0,5277
	m, кг	0,65	0,88	1,12	1,36	1,59	2,06	2,65	3,14	3,63	4,30	4,80	5,31	6,05	6,57	7,10	7,91	8,45	9,00	9,88	10,44	11,38	11,95
550	Fс.с., м2	0,0213	0,0364	0,0514	0,0665	0,0815	0,1116	0,1398	0,1699	0,2000	0,2282	0,2583	0,2884	0,3166	0,3467	0,3768	0,4050	0,4351	0,4652	0,4944	0,5235	0,5517	0,5818
	m, кг	0,71	0,96	1,22	1,48	1,73	2,25	2,88	3,41	3,94	4,65	5,29	5,75	6,53	7,10	7,67	8,52	9,10	9,69	10,62	11,22	12,20	12,82
600	Fс.с., м2	0,0233	0,0398	0,0562	0,0727	0,0891	0,1220	0,1528	0,1857	0,2186	0,2495	0,2824	0,3153	0,3461	0,3790	0,4119	0,4427	0,4756	0,5085				

