

Щелевой диффузор РЭД-ЛУК-SM(4.0)

Назначение

Скрытые диффузоры серии РЭД-ЛУК-SM(4.0) это новая улучшенная модель, уже зарекомендовавших себя диффузоров РЭД-ЛУК-SM, сочетающая в себе эстетическое совершенство и техническую функциональность. Диффузоры могут устанавливаться в подвесных потолках, скрывая каркас. Конструкция РЭД-ЛУК-SM(4.0) позволяют формировать непрерывные щелевые линии с активными и негативными зонами без нарушения общей однородности. Данные диффузоры могут быть использованы как для подачи, так и для вытяжки воздуха. Диффузоры можно использовать на высоте от 2,6 до 4 метров, при перепаде температур до 12°C.

Конструкция

Диффузор РЭД-ЛУК-SM(4.0) изготовлен из алюминия, внутренний дефлектор так же изготовлен из алюминия, перфорация изготовлена из оцинкованной стали. Защитно-декоративное покрытие порошковая полиэфирная краска.

Профиль диффузора был спроектирован совместно с монтажными строительными организациями и имеет увеличенную полку для нанесения шпаклевки, а так же более глубокие канавки направленные под углом 45° для надежной фиксации отделочных материалов.

Диффузор изготавливается в двух вариантах:

1. С центральным дефлектором, может быть фиксированным и регулируемым (скрытая регулировка с помощью пружины);
2. С перфорацией (в данном варианте дефлектор не устанавливается).

Так же диффузор изготавливается в варианте ЛУК-F - фланец по всему периметру диффузора.

Размер

Максимальный рекомендуемый размер 2000 мм.

Минимальный рекомендуемый размер 300 мм.



Условное обозначение при заказе

РЭД-ЛУК-XX(XXX)-XX-XX, XXX, XX(XXX)

Тип диффузора

SM(4.0) - диффузор с боковыми заглушками
SM(4.0)-F - диффузор с фланцем по всему периметру рамы

Покрытие диффузора

Б/П - без покрытия
RAL - порошковое покрытие

Ширина щели

20,30,40 - для ДФ
от 10 до 80 - для ПФ

Длина щели

Часть диффузора

0бок - диффузор центральный (без заглушек)
1бок - диффузор замыкающий линию из 2 и более диффузоров (с 1 заглушкой)
2бок - одиночный диффузор (с 2 заглушками)

Комплектация*

ДФ-Фикс - фиксированный дефлектор
ДФ-Рег - дефлектор, скрытая регулировка на пружине
ПФ - рассекатель (перфорация)

Покрытие комплектации

Б/П - без покрытия
RAL - порошковое покрытие

*- для типа диффузора SM(4.0)-F с комплектацией ПФ отсутствует возможность выбора покрытия комплектации, цвет такой же как и у диффузора. См. пример

Примеры:

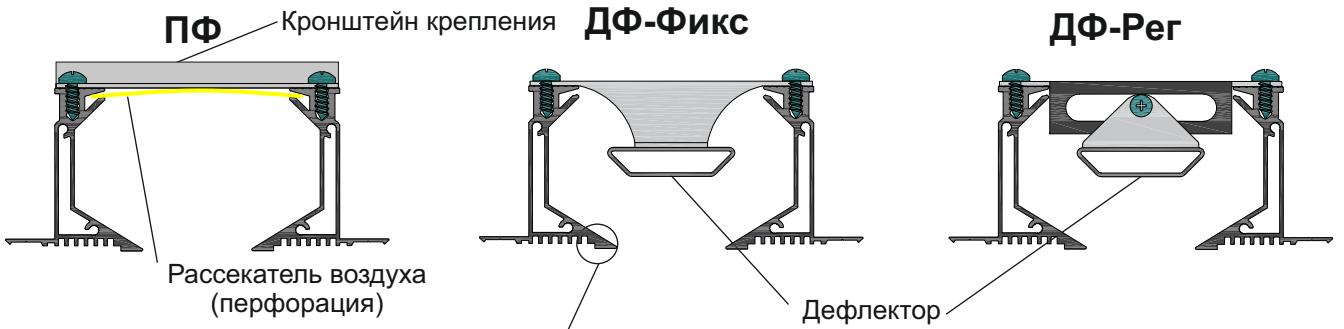
1) РЭД-ЛУК-SM(4.0)(RAL9005M)-20-1000, 16ок, ДФ-Фикс
Скрытый щелевой диффузор РЭД-ЛУК-SM(4.0), цвет покрытия диффузора RAL9005M, ширина щели 20 мм, длина щели 1000 мм, диффузор замыкающий линию с одной боковой заглушкой, с фиксированным дефлектором.

2) РЭД-ЛУК-SM(4.0)-F(RAL9016M)-70-1500, 26ок, ПФ(RAL9016M)
Скрытый щелевой диффузор РЭД-ЛУК-SM(4.0)-F, цвет покрытия диффузора RAL9016M, ширина щели 70 мм, длина щели 1500 мм, одиночный с фланцем по всему периметру диффузора, с рассекателем воздуха (перфорацией), цвет перфорации RAL9016M.

3) РЭД-ЛУК-SM(4.0)(RAL9016M)-40-500, 0 бок, ДФ-Рег(RAL9016M)

Скрытый щелевой диффузор РЭД-ЛУК-SM(4.0), цвет покрытия диффузора RAL9016M, ширина щели 40 мм, длина щели 500 мм, диффузор центральный, без заглушек, с дефлектором, скрытая регулировка на пружине, цвет дефлектора RAL9016M.

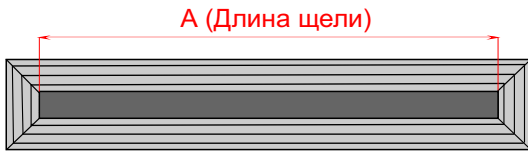
Комплектация диффузора



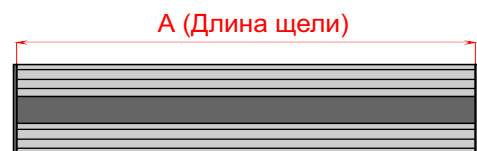
Полка кончика диффузора примыкающая к штукатурке предназначена для предотвращения отслоения и разрушения тонких слоев штукатурки в местах скопления конденсата после чистовой отделки

Части диффузора РЭД-ЛУК-SM(4.0)

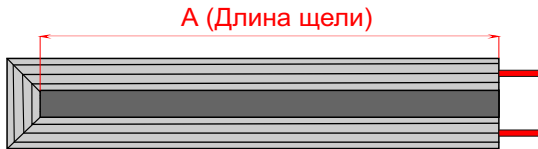
Боковина с фланцем с двух сторон
(2 бок, РЭД-ЛУК-SM(4.0)-F)



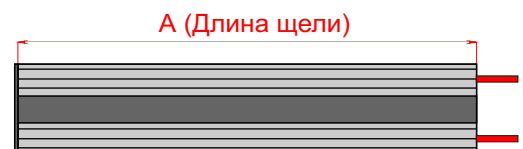
Боковина без фланцем с двух сторон
(2 бок, РЭД-ЛУК-SM(4.0))



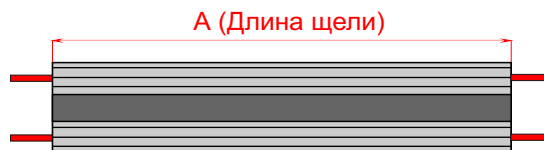
Боковина с фланцем с одной стороны
(1 бок, РЭД-ЛУК-SM(4.0)-F)



Боковина без фланцем с одной стороны
(1 бок, РЭД-ЛУК-SM(4.0))

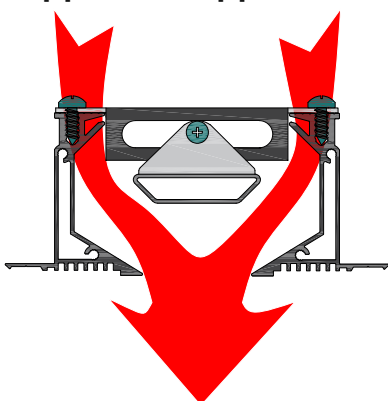


Без боковин
(0 бок, РЭД-ЛУК-SM(4.0)-(F))

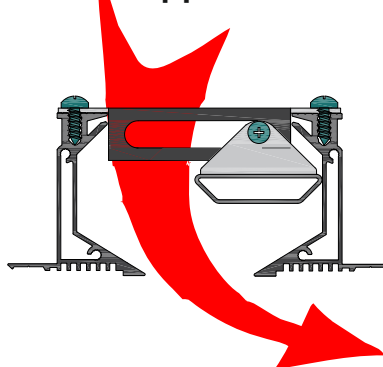


Регулировка направления потока воздуха РЭД-ЛУК-SM(4.0)

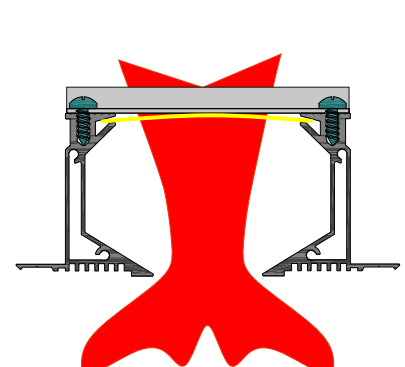
ДФ-Фикс/ДФ-Рег



ДФ-Рег

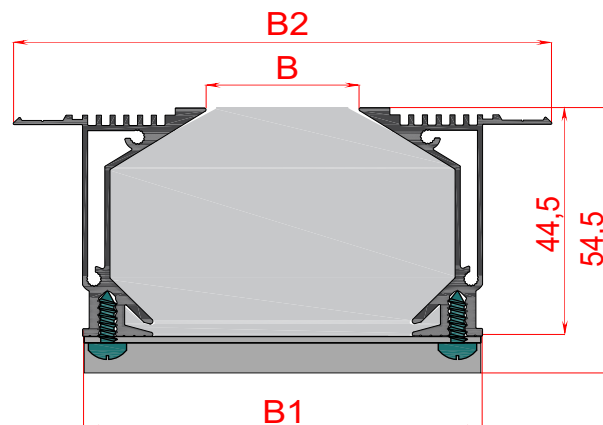
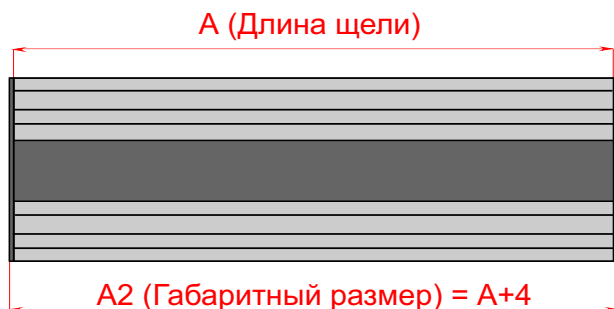


ПФ

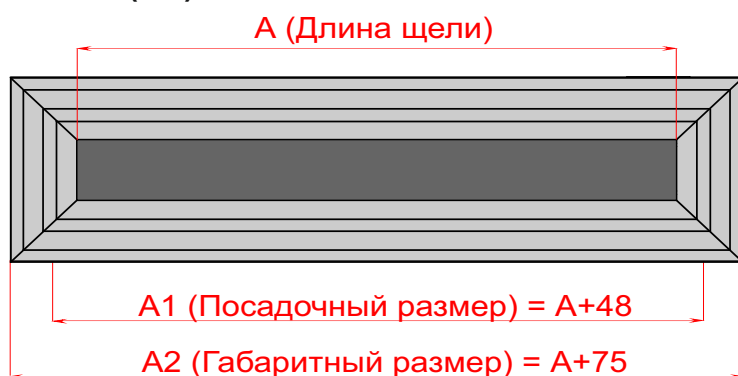


Габаритно-посадочные размеры РЭД-ЛУК-SM(4.0)

ЛУК-SM(4.0)



ЛУК-SM(4.0)-F

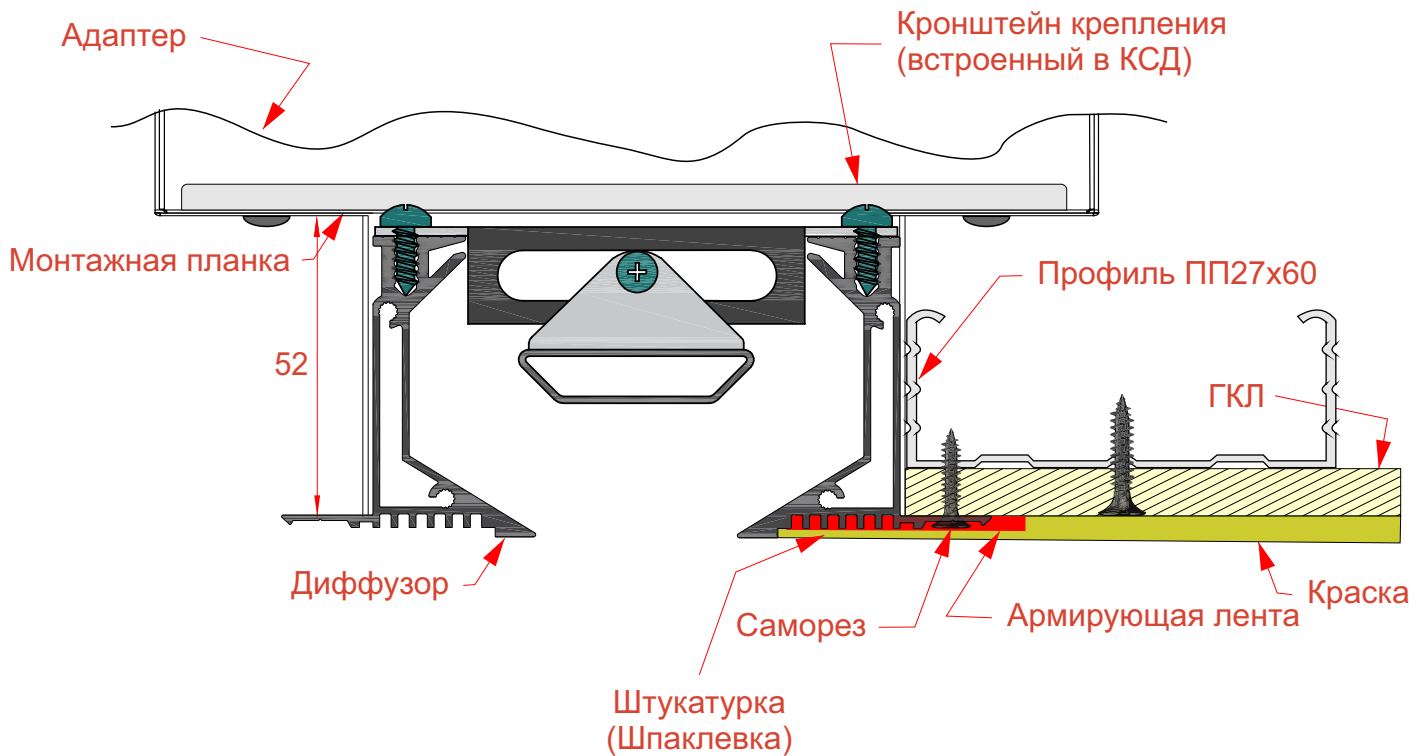


Наименование диффузора	Комплектация		В, мм	В1, мм	В2, мм
	ПФ	ДФ(Фикс)/ ДФ(Per)			
РЭД-ЛУК-SM(4.0)-10	+	-	10	58	85
РЭД-ЛУК-SM(4.0)-15	+	-	15	63	90
РЭД-ЛУК-SM(4.0)-20	+	+	20	68	95
РЭД-ЛУК-SM(4.0)-25	+	-	25	73	100
РЭД-ЛУК-SM(4.0)-30	+	+	30	78	105
РЭД-ЛУК-SM(4.0)-35	+	-	35	83	110
РЭД-ЛУК-SM(4.0)-40	+	+	40	88	115
РЭД-ЛУК-SM(4.0)-50	+	-	50	98	125
РЭД-ЛУК-SM(4.0)-55	+	-	55	103	130
РЭД-ЛУК-SM(4.0)-60	+	-	60	108	135
РЭД-ЛУК-SM(4.0)-65	+	-	65	113	140
РЭД-ЛУК-SM(4.0)-70	+	-	70	118	145
РЭД-ЛУК-SM(4.0)-75	+	-	75	123	150
РЭД-ЛУК-SM(4.0)-80	+	-	80	128	155

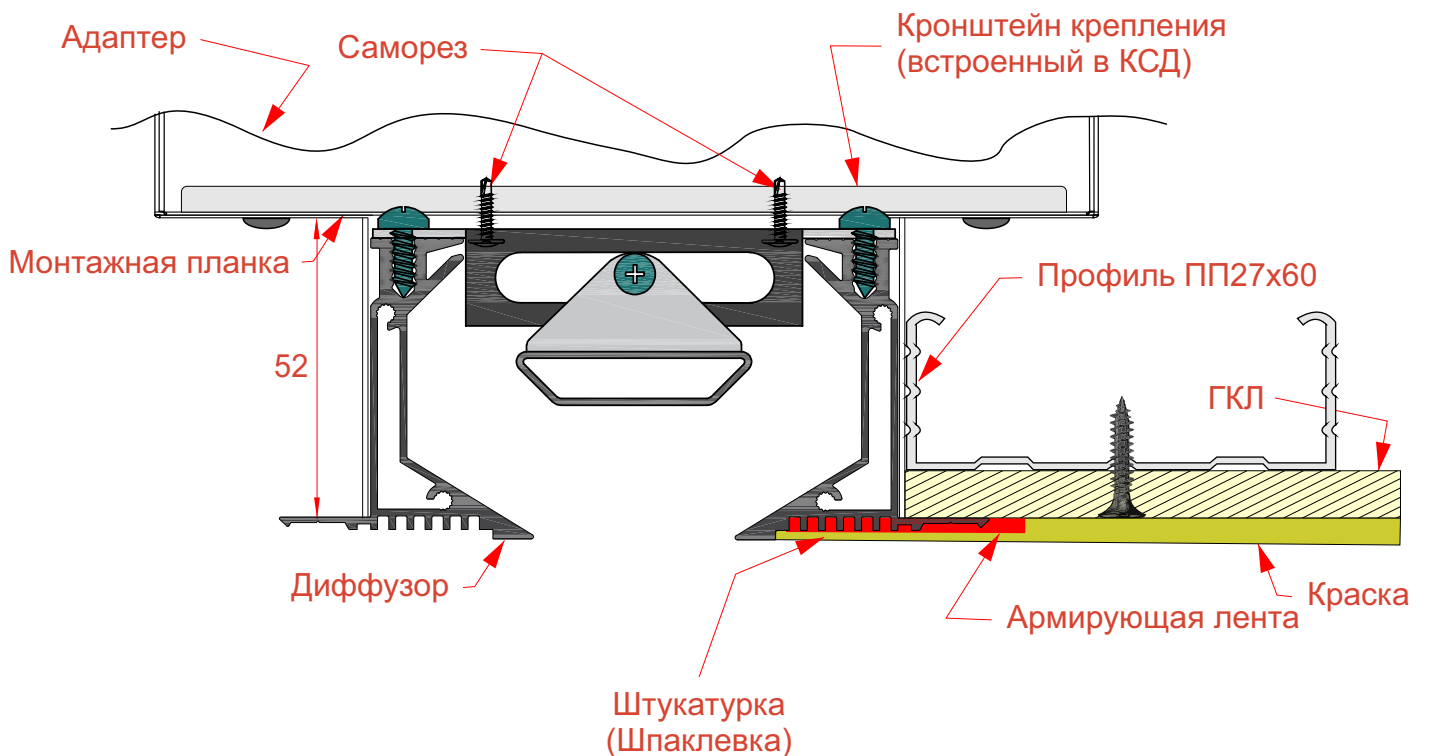
«+» - доступный вариант исполнения диффузора

«-» - недоступный вариант исполнения диффузора

Монтаж диффузора РЭД-ЛУК-SM(4.0) на саморезы

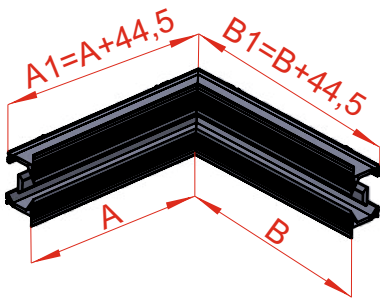


Монтаж диффузора РЭД-ЛУК-SM(4.0) к адаптеру

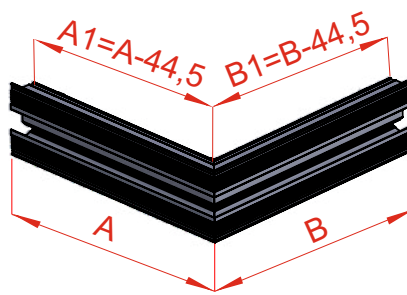


Угловые щелевые диффузоры РЭД-ЛУК-SM(4.0)

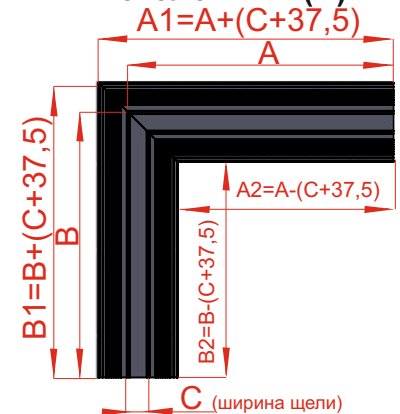
Стеновой внутренний (СВ)



Стеновой наружный (СН)



Потолочный (П)



Назначение

Скрытые линейные диффузоры РЭД-ЛУК-SM(4.0)-У, это угловой сегмент, который позволяет соединять угловые и замкнутые непрерывные линии с активными и неактивными зонами без нарушения общей однородности.

Могут устанавливаться в подвесных потолках, скрывая каркас с наполнителем и оставляя видимым только отверстие. Они позволяют формировать непрерывные диффузорные линии

Конструкция

Диффузор изготовлен из алюминия, внутренняя пластина изготовлена из оцинкованной стали. Защитно-декоративное покрытие порошковая полиэфирная краска.

Угловые диффузоры РЭД-ЛУК-SM(4.0)-У изготавливаются двух вариантов:

- 1) С фиксированным дефлектором
- 2) С рассекателем (перфорация)

Размер

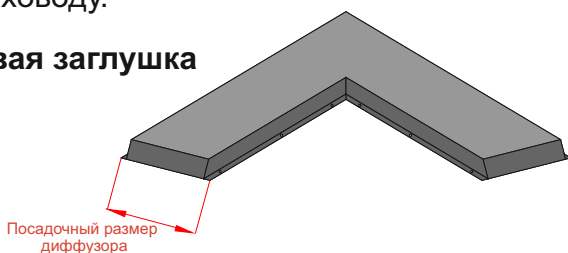
Минимальный рекомендуемый размер 150x150 мм

Максимальный рекомендуемый размер 300x300 мм

Комплектация

По дополнительному запросу решетка может быть оснащён камерой статического давления (адаптер) для присоединения к воздуховоду.

Угловая заглушка

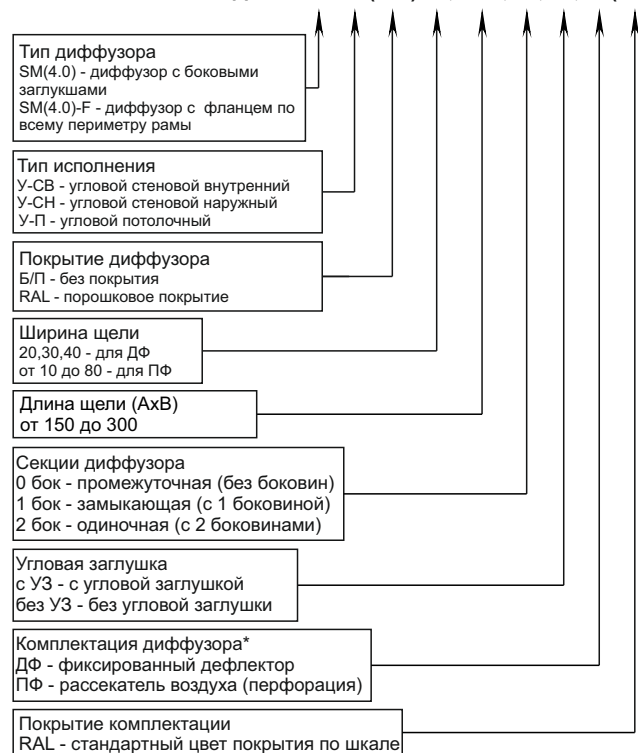


ВАЖНО!!!

При заказе углового диффузора, он может комплектоваться угловой заглушкой, которая крепится к диффузору на саморезы и предотвращает попадание воздуха в потолочное пространство при соединении углового диффузора с линейными.

Условные обозначения при заказе

РЭД-ЛУК-XX-XX(XXX)-xx, AxВ, xx, xx, xx(XXX)



* - для комплектации ДФ - дефлектор угловых элементов всегда фиксированный, отсутствует возможность выбора цвета покрытия, цвет такой же как у диффузора. См. пример

Примеры:

1) РЭД-ЛУК-SM(4.0)-У-П(RAL9005M)-20, 150x150, 0бок, с УЗ, ДФ

Скрытый угловой щелевой диффузор РЭД-ЛУК-SM(4.0)-У, цвет покрытия диффузора RAL9005M, потолочный, ширина щели 20 мм, размер А-150 мм., В-150 мм, центральный диффузор без заглушек, с угловой заглушкой, с фиксированным дефлектором.

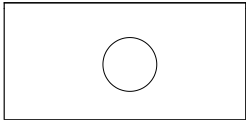
2) РЭД-ЛУК-SM(4.0)-F-У-СН(RAL9016M)-70, 300x300, 2бок, без УЗ, ПФ(RAL9005M)

Скрытый угловой щелевой диффузор РЭД-ЛУК-SM(4.0)-F-У, цвет покрытия диффузора RAL9016M, стеновой наружный, ширина щели 70 мм, размер А-300 мм., В-300 мм, одиночный с фланцем по всему периметру диффузора, без угловой заглушки, с рассекателем воздуха (перфорацией), цвет перфорации RAL9005M.

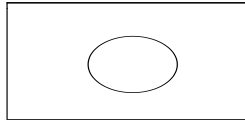
Камера статического давления РЭД-КСД-ЛУК-SM(4.0)

Типы врезок в КСД

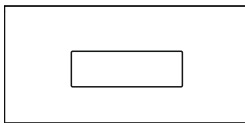
Круглая врезка (D)



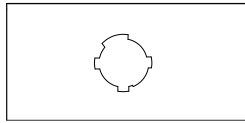
Овальная врезка (OV)



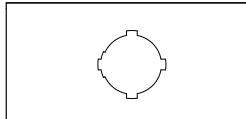
Прямоугольная врезка (Q)



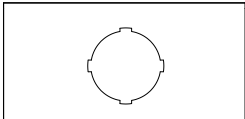
BlauFast



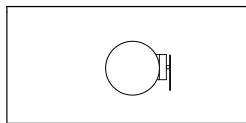
Flexag



Ventyflex

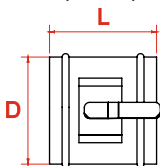


Регулирующее устройство



(PY-1)

(PY-2)



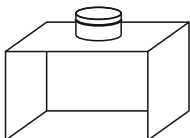
D, мм	L, мм
125	160
160	160
200	200
250	200
315	250
400	350



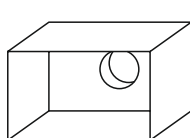
ВАЖНО!
Не применимо для комплектации ПФ

Условное направление врезок для подключения к воздуховоду

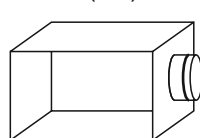
Боковая врезка (БВ)



Прямая врезка (ПВ)



Торцевая врезка (ТВ)



Условные обозначения при заказе

РЭД-КСД-Х-ЛУК-ХХ-хх-хх, хх, хх, хх, хх, хх, хх, хх

Тип КСД

КСД-С - стандартный рекомендуемый производителем*
КСД-У - уменьшенный
КСД-И - индивидуальное исполнение

Тип диффузора и комплектация

SM(4.0) - диффузор с боковыми пластинами
SM(4.0)-F - диффузор с боковыми фланцами

Ширина щели

Длина щели

Часть диффузора

0бок - диффузор центральный (без заглушек)
1бок - диффузор замыкающий линию из 2 и более диффузоров (с 1 заглушкой)
2бок - одиночный диффузор (с 2 заглушками)

Материал КСД и покрытие

ОС - оцинкованная сталь
НС(мат) - нержавеющая матовая ст. марки AISI-304
НС(зр) - нержавеющая ст. зеркальная марки AISI-304
Б/П - без покрытия
RAL - порошковое покрытие

Шумоизоляция КСД

с ШПМ - с шумопоглощающим материалом
без ШПМ - без шумопоглощающего материала

Регулировка КСД

без PY - без регулирующего устройства
с PY-1 - стандартное регулирующее устройство
с PY-2 - регулирующее устройство с рычагом

Тип-размер врезок для КСД-У и КСД-И

D - круглая (100, 125, 160, 200, 250, 315)
Q - прямоугольная (55x110, 60x204)
OV - овальная (76x120, 96x151, 123x194)
BlauFast } (63,75,90)
Flexag }
Ventyflex }

Направление-кол-во врезок для КСД-У и КСД-И

ТВ - торцевая врезка (1-10)
БВ - боковая врезка (1-10)
ПВ - прямая врезка (1-10) - не доступно для КСД-У

Индивидуальные размеры для КСД-И

H - высота адаптера
H1 - высота горловины
B1 - ширина адаптера

ВАЖНО!!!

Максимальная длина КСД до 2500 мм включительно.

Примеры:

1) РЭД-КСД-С-ЛУК-SM(4.0)-20-1500, 2 бок, ОС(Б/П), с ШПМ, без PY

Камера статического давления стандартная для диффузора РЭД-ЛУК-SM(4.0) шириной щели 20 мм и длиной 1500 мм, одиночный диффузор, из оцинкованной стали, без покраски, с шумопоглощающим материалом, без регулирующего устройства.

2) РЭД-КСД-И-ЛУК-SM(4.0)-40-2000, 0 бок, ОС(RAL9005), с ШПМ, с PY1, BlauFast(75), БВ(7), H(200), H1(70), B1(90).

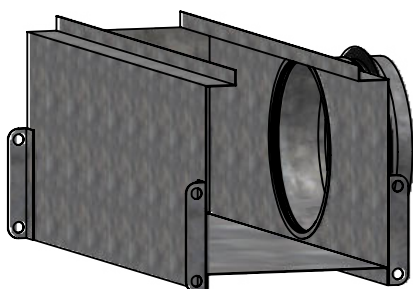
Камера статического давления индивидуальная для диффузора РЭД-ЛУК-SM(4.0) шириной щели 40 мм и длиной 2000 мм, центральный диффузор, из оцинкованной стали, цвет покраски RAL 9005, с шумопоглощающим материалом, с регулирующим устройством PY-1, с врезкой BlauFast диаметром 75 мм, 7 (семь) врезок с боковым направлением, высота КСД 200 мм, высота горловины 70 мм, ширина 90 мм.

3) РЭД-КСД-У-ЛУК-SM(4.0)-10-800, 2 бок, НС(мат)(Б/П), без ШПМ, с PY1, D(125), ТВ(1).

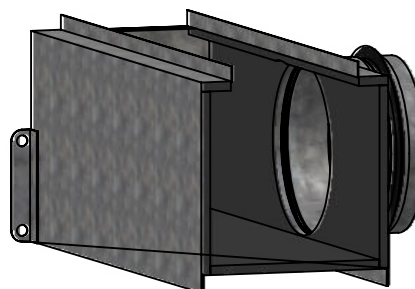
Камера статического давления уменьшенная для диффузора РЭД-ЛУК-SM(4.0) шириной щели 10 мм и длиной 800 мм, одиночный диффузор, из нержавеющей матовой стали, без покрытия, без шумопоглощающего материала, с регулирующим устройством PY-1, с круглой врезкой диаметром 125 мм, 1 (одна) врезка с торцовым направлением.

Материал и покрытие КСД

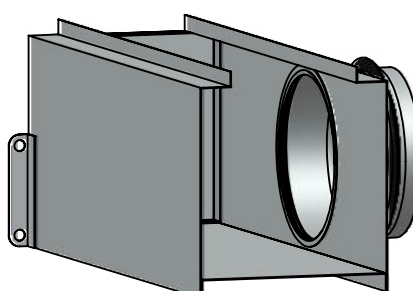
КСД без ШПМ, без RAL



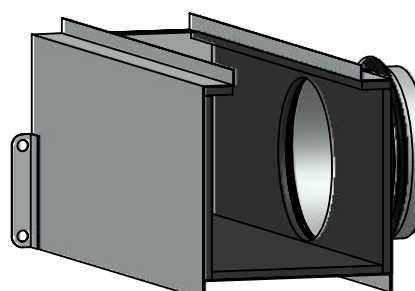
КСД с ШПМ, без RAL



КСД без ШПМ, с RAL



КСД с ШПМ, с RAL



Преимущества и особенности полимерного покрытия адаптера (с RAL):

1. Антибактериальное полимерное покрытие (применяется в системах чистых помещений)
2. Увеличивает срок эксплуатации (пожизненная гарантия)
3. Непросматриваемость голых стальных деталей через любое воздухораспределительное устройство
4. Внешний вид, который говорит об уровне качества всей системы вентиляции!
5. Рекомендуем использовать в вытяжной системе на кухне и санузлах

Преимущества и особенности покрытия адаптера, материалом из вспененного каучука (с ШПМ):

1. Дополнительное подавление шума в системе вентиляции
2. Изолирование холодного и теплого воздуха
3. Препятствует образованию конденсата
4. Непросматриваемость голых стальных деталей через любое воздухораспределительное устройство
5. Не рекомендуем использовать в вытяжной системе на кухне и санузлах

Применяемый вспененный каучук с закрытыми порами соответствует **"Единым санитарно-эпидемиологическим и гигиеническим требованиям к продукции (товарам) подлежащим, санитарно-эпидемиологическому надзору (контролю)"**

Полимерное покрытие

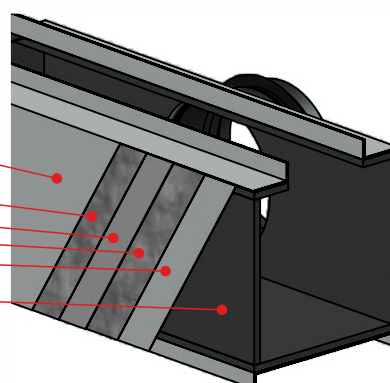
Цинк

Сталь

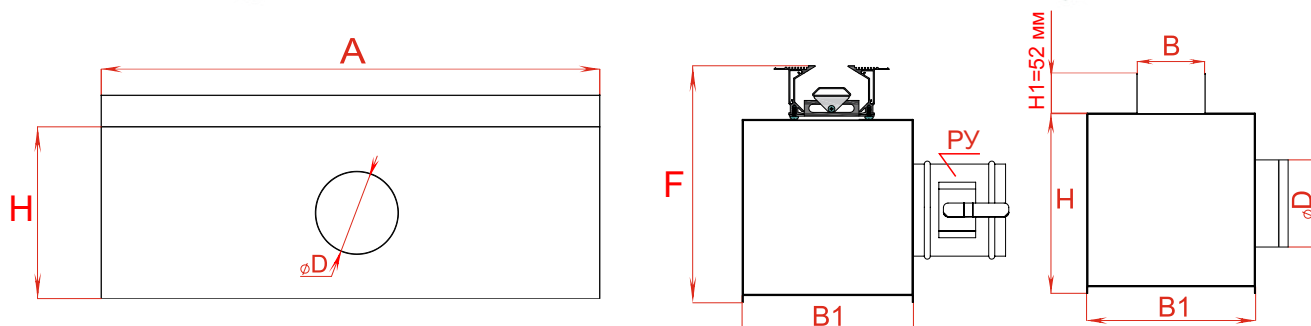
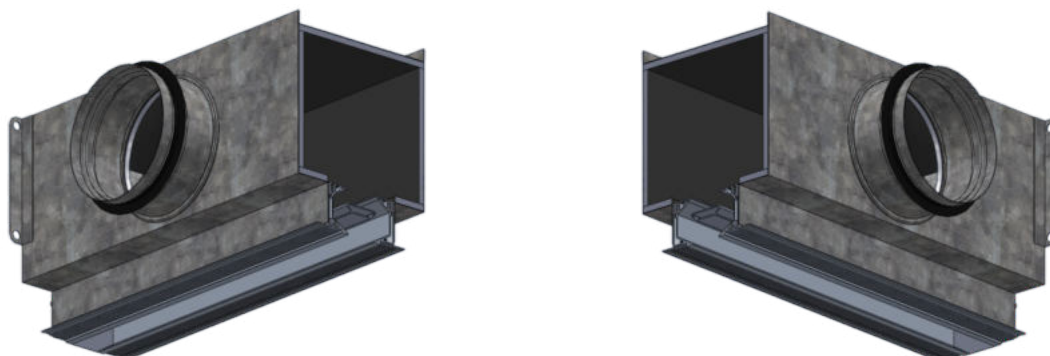
Цинк

Полимерное покрытие

Звуко - шумопоглощающий материал

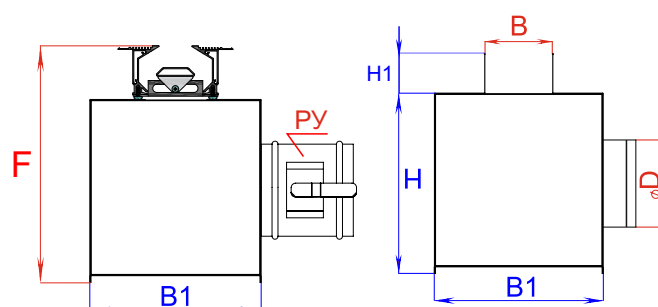
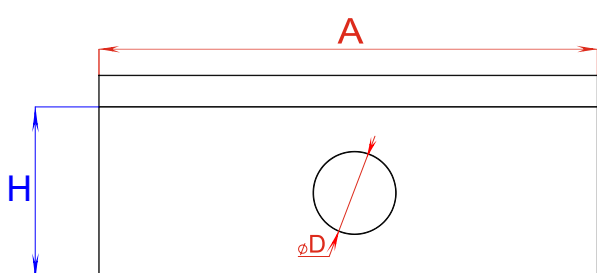
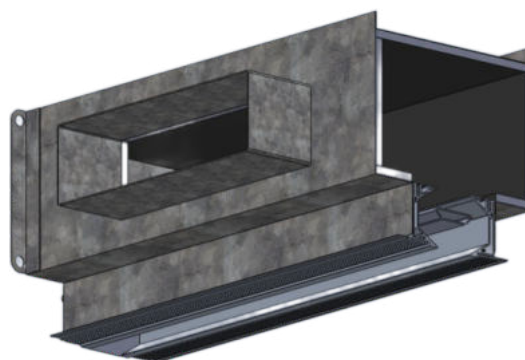
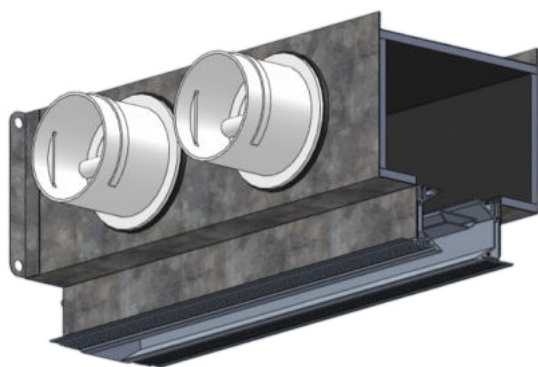


Камера статического давления РЭД-КСД-С (стандартная рекомендуемая камера статического давления)



Ширина щели	Длина решетки	D, мм	Кол-во врезок в КСД	A, мм		B, мм		B1, мм	H, мм	F, мм
				SM(4.0)	SM(4.0)-F	SM(4.0)-ДФ	SM(4.0)-ПФ			
10	500	200	1	500	548	-	58	130	300	354,5
	1000			1048						
	1500		1548							
	2000		2048							
20	500	200	1	500	548	68	68	140	300	354,5
	1000			1048						
	1500		1548							
	2000		2048							
30	500	200	1	500	548	78	78	150	300	354,5
	1000			1048						
	1500		1548							
	2000		2048							
40	500	250	1	500	548	88	88	160	350	404,5
	1000			1048						
	1500		1548							
	2000		2048							
50	500	250	1	500	548	-	98	170	350	404,5
	1000			1048						
	1500		1548							
	2000		2048							
60	500	250	1	500	548	-	108	180	350	404,5
	1000			1048						
	1500		1548							
	2000		2048							
70	500	315	1	500	548	-	118	190	400	454,5
	1000			1048						
	1500		1548							
	2000		2048							
80	500	315	1	500	548	-	128	200	400	454,5
	1000			1048						
	1500		1548							
	2000		2048							

Камера статического давления РЭД-КСД-И (Индивидуальная камера статического давления)



Ширина щели Длина решетки		А, мм		В, мм	
		SM(4.0)	SM(4.0)-F	SM(4.0)-ДФ	SM(4.0)-ПФ
10	500	500	548	-	58
	1000	1000	1048		
	1500	1500	1548		
	2000	2000	2048		
20	500	500	548	68	68
	1000	1000	1048		
	1500	1500	1548		
	2000	2000	2048		
30	500	500	548	78	78
	1000	1000	1048		
	1500	1500	1548		
	2000	2000	2048		
40	500	500	548	88	88
	1000	1000	1048		
	1500	1500	1548		
	2000	2000	2048		
50	500	500	548	-	98
	1000	1000	1048		
	1500	1500	1548		
	2000	2000	2048		
60	500	500	548	-	108
	1000	1000	1048		
	1500	1500	1548		
	2000	2000	2048		
70	500	500	548	-	118
	1000	1000	1048		
	1500	1500	1548		
	2000	2000	2048		
80	500	500	548	-	128
	1000	1000	1048		
	1500	1500	1548		
	2000	2000	2048		

Примечание:

Размеры Н, Н1 и В1 задает Заказчик.

При этом:

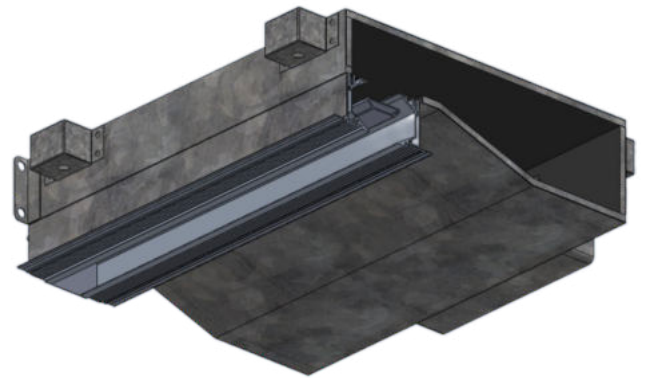
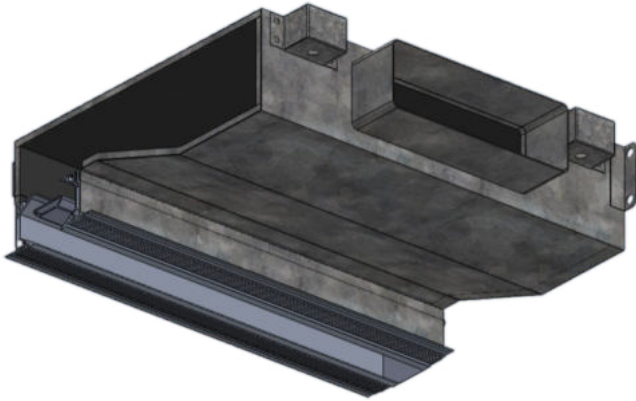
- $H \geq$ Размер выбранной врезки + 20 мм;
- $H1 \geq 52$ мм;
- $F = H + H1 + 3$ мм.

Тип-размер врезок для КСД-И

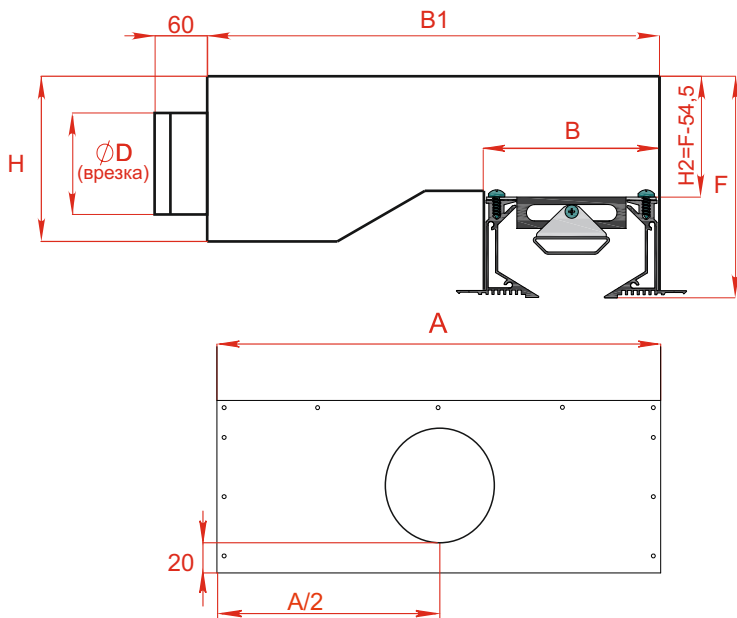
- D - круглая (100, 125, 160, 200, 250, 315)
- Q - прямоугольная (55x110, 60x204)
- OV - овальная (76x120, 96x151, 123x194)
- BlauFast
- Flexag
- Ventyflex

(63,75,90)

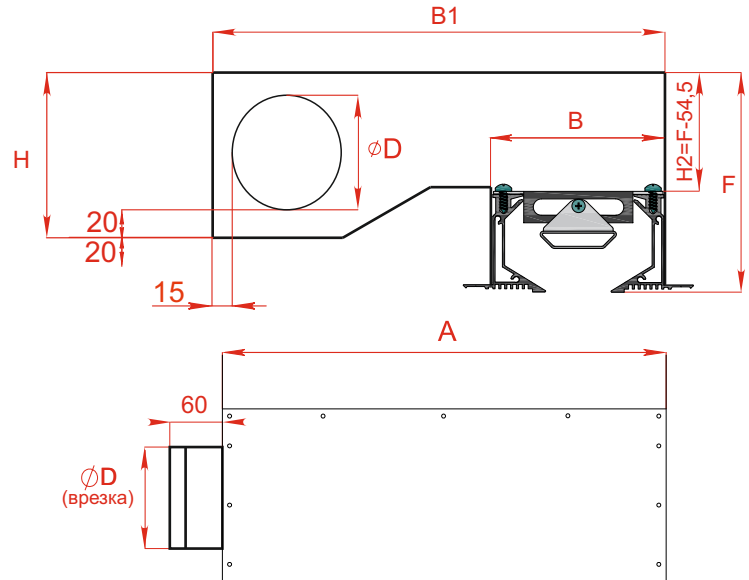
Камера статического давления РЭД-КСД-У (уменьшенная камера статического давления)



КСД-У с боковой врезкой



КСД-У торцевой врезкой



Ширина щели	Длина решетки	A, мм		B, мм		B1, мм (БВ)	B1, мм (ТВ)	Круглая врезка			Прямоугольная врезка				Овальная врезка				BlauFast, Flexag, Ventyflex								
		SM(4.0)	SM(4.0)F	SM(4.0)2P	SM(4.0)7P			Ø100 мм	Ø125 мм	Ø160 мм	55 мм x 110 мм		60 мм x 204 мм		76 мм x 120 мм		96 мм x 151 мм		123 мм x 194 мм		Ø63 мм		Ø75 мм				
								H ₁ , мм	F ₁ , мм	H ₂ , мм	F ₂ , мм	H ₃ , мм	F ₃ , мм	H ₄ , мм	F ₄ , мм	H ₅ , мм	F ₅ , мм	H ₆ , мм	F ₆ , мм	H ₇ , мм	F ₇ , мм	H ₈ , мм	F ₈ , мм	H ₉ , мм	F ₉ , мм		
10	500	500	548	-	58	250	380																				
	1000	1000	1048																								
	1500	1500	1548																								
	2000	2000	2048																								
20	500	500	548																								
	1000	1000	1048	68	68	250	380																				
	1500	1500	1548																								
	2000	2000	2048																								
30	500	500	548																								
	1000	1000	1048	78	78	260	390																				
	1500	1500	1548																								
	2000	2000	2048																								
40	500	500	548																								
	1000	1000	1048	88	88	270	400																				
	1500	1500	1548																								
	2000	2000	2048																								
50	500	500	548																								
	1000	1000	1048																								
	1500	1500	1548	-	98	280	410	134	158	159	183	194	218	84	108	94	118	120	144	140	164	157	181	90	114	100	124
	2000	2000	2048																								
60	500	500	548																								
	1000	1000	1048																								
	1500	1500	1548	-	108	290	420																				
	2000	2000	2048																								
70	500	500	548																								
	1000	1000	1048																								
	1500	1500	1548	-	118	300	430																				
	2000	2000	2048																								
80	500	500	548																								
	1000	1000	1048																								
	1500	1500	1548	-	128	310	440																				
	2000	2000	2048																								

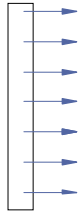
Технические характеристики

Наименование	Ширина щели, мм	Данные на 1 м.п.					Длина струи, м	
		Живое сечение, м ²	Расход воздуха, м ³ /ч	Фактическая скорость, м/с	Потеря давления, Па	Уровень шума, дБ(А)	V=0,2 м/с	V=0,5 м/с
РЭД-ЛУК-SM(4.0)-20 (Дефлектор)	20	0,0135	97	1,7	-	13	1,2	0,84
			108	1,9	-	16,9	1,9	1,43
			143	2,5	-	23,4	2,9	1,93
			178	3,1	5	28,6	3,6	2,88
			214	3,7	6	31,2	4,2	3,24
			224	4,3	8	33,8	4,8	3,6
			251	4,9	11	35,1	5,28	3,96
			285	5,5	15	39	6,48	4,4
			322	6,1	20	40,3	6,86	5,07
РЭД-ЛУК-SM(4.0)-30 (Дефлектор)	30	0,0199	138	1,7	-	13	1,2	0,84
			154	1,9	-	16,9	1,9	1,43
			204	2,5	-	23,4	2,9	1,93
			255	3,1	5	28,6	3,6	2,88
			306	3,7	6	31,2	4,2	3,24
			330	4,3	8	33,8	4,8	3,6
			358	4,9	11	35,1	5,28	3,96
			408	5,5	15	39	6,48	4,4
			460	6,1	20	40,3	6,86	5,07
РЭД-ЛУК-SM(4.0)-40 (Дефлектор)	40	0,0223	179	1,7	-	13	1,2	0,84
			200	1,9	-	16,9	1,9	1,43
			265	2,5	-	23,4	2,9	1,93
			331	3,1	5	28,6	3,6	2,88
			397	3,7	6	31,2	4,2	3,24
			416	4,3	8	33,8	4,8	3,6
			465	4,9	11	35,1	5,28	3,96
			530	5,5	15	39	6,48	4,4
			598	6,1	20	40,3	6,86	5,07
РЭД-ЛУК-SM(4.0)-10 (Перфорация)	10	0,010	36	1	1,4	21	1,3	0,2
РЭД-ЛУК-SM(4.0)-15 (Перфорация)	15	0,015	54		1,57		1,35	0,24
РЭД-ЛУК-SM(4.0)-20 (Перфорация)	20	0,020	72		1,74		1,4	0,28
РЭД-ЛУК-SM(4.0)-25 (Перфорация)	25	0,025	90		1,91		1,45	0,32
РЭД-ЛУК-SM(4.0)-30 (Перфорация)	30	0,030	108		2,08		1,5	0,35
РЭД-ЛУК-SM(4.0)-35 (Перфорация)	35	0,035	126		2,25		1,55	0,39
РЭД-ЛУК-SM(4.0)-40 (Перфорация)	40	0,040	144		2,42		1,6	0,43
РЭД-ЛУК-SM(4.0)-45 (Перфорация)	45	0,045	162		0,75		1	0,2
РЭД-ЛУК-SM(4.0)-50 (Перфорация)	50	0,050	180		0,90		1,2	0,3
РЭД-ЛУК-SM(4.0)-55 (Перфорация)	55	0,055	198		1,06		1,4	0,4
РЭД-ЛУК-SM(4.0)-60 (Перфорация)	60	0,060	216		1,21		1,7	0,5
РЭД-ЛУК-SM(4.0)-65 (Перфорация)	65	0,065	234		1,36		1,9	0,55
РЭД-ЛУК-SM(4.0)-70 (Перфорация)	70	0,070	252		1,51		2,15	0,6
РЭД-ЛУК-SM(4.0)-75 (Перфорация)	75	0,075	270		1,67		2,3	0,73
РЭД-ЛУК-SM(4.0)-80 (Перфорация)	80	0,080	288		1,82		2,6	0,8

Расчетная скорость, потеря давления и уровень звуковой мощности, распределение воздуха с эффектом потолка в одном направлении

Рекомендуемая скорость.

SM(4.0)	Vmin (m/s)	Vmax (m/s)
20	2.5	4.5
30	2.5	4.5
40	2.5	4.5



Площадь живого сечения (m²).

SM(4.0)	0.5 m	1 m	1.2 m	1.5 m	1.8 m	2 m
20	0.0067	0.0135	0.0162	0.0202	0.0243	0.0270
30	0.0099	0.0199	0.0239	0.0299	0.0358	0.0398
40	0.0112	0.0223	0.0268	0.0334	0.0401	0.0446

Поправочный коэффициент для Dpt и Lwa1.

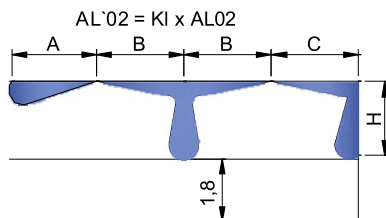
SM(4.0)		0.5 m < x < 0.7 m			0.8 m < x < 1.2 m			1.3 m < x < 1.7 m			1.8 m < x < 2 m		
		100%	50%	25%	100%	50%	25%	100%	50%	25%	100%	50%	25%
20	Dpt	0.88	2.88	3	1	1.4	2.2	1.3	2.7	3.5	1.5	2.9	3.7
	Lwa1	-	-3	-5	-	4	7	-	3	5	-	3	7
30	Dpt	0.93	2.68	3.12	1	1.45	2.25	1	2.1	2.9	1.35	2.8	3.6
	Lwa1	-	-3.3	-4	-	2.3	3.8	2.2	3.1	4.1	0	2	4.1
40	Dpt	0.98	2.48	3.25	1	1.5	2.3	1	1.5	2.3	1.2	2.7	3.5
	Lwa1	-	-3.6	-3.1	-	0.6	0.6	2.3	3.2	3.1	0	1	1.2

$$Dpt1 = Kp \times Dpt$$

$$Lwa1 = Lwa + Kf$$

Поправочный коэффициент при выбросе КЛ.

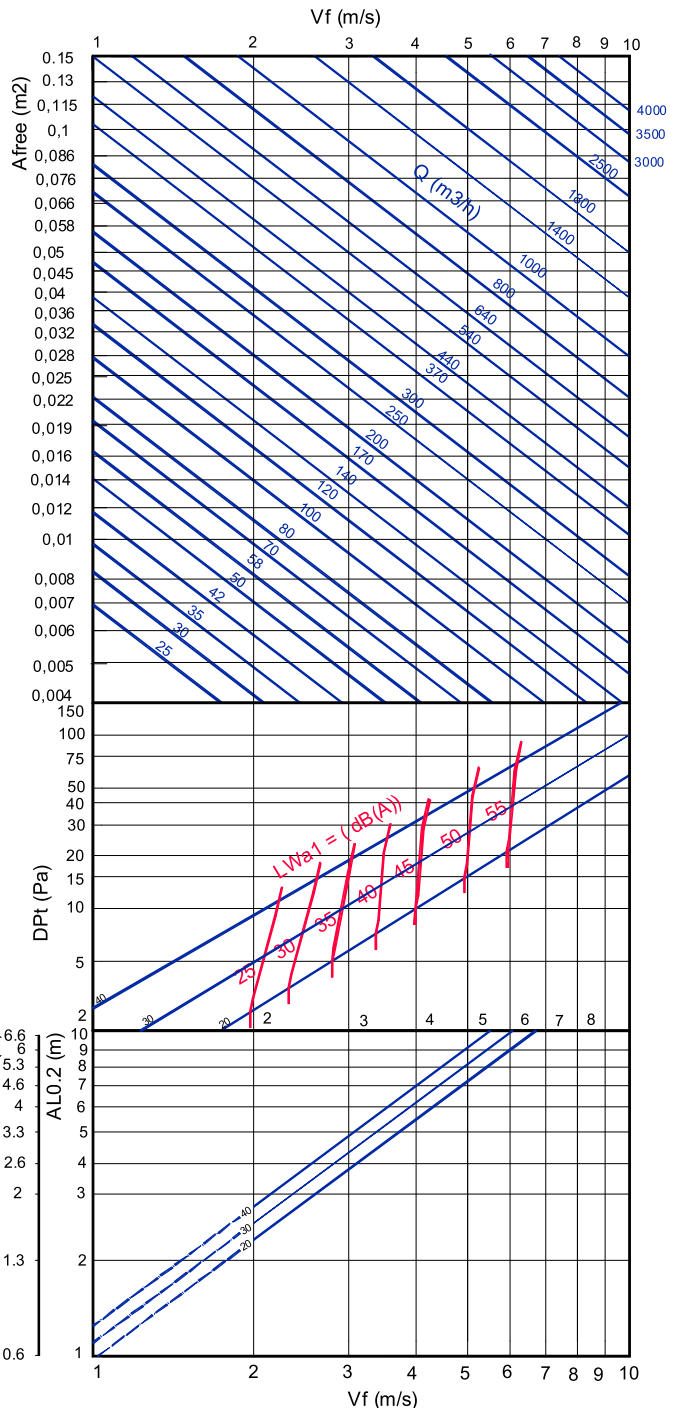
SM(4.0)	0.5 m	1 m	1.2 m	1.5 m	1.8 m	2 m
20	0.8	1	1.13	1.27	1.35	1.43
30	0.76	1	1.09	1.18	1.23	1.29
40	0.73	1	1.05	1.09	1.12	1.15



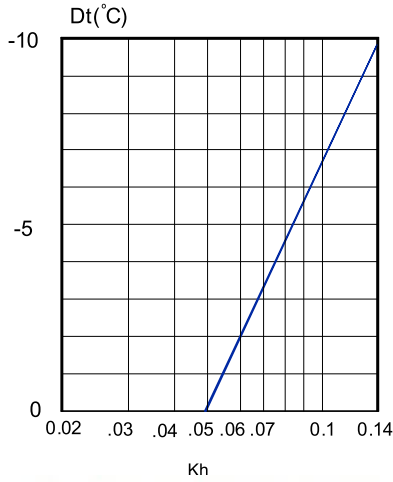
$$AL_{0.2} = A$$

$$AL_{0.2} = B + H$$

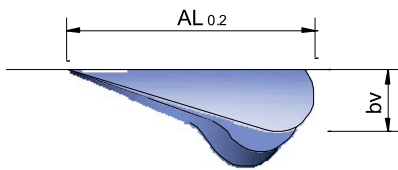
$$AL_{0.2} = C + H$$



ПОПРАВОЧНЫЙ КОЭФФИЦИЕНТ
ПРИ РАСПРЕДЕЛЕНИИ ВОЗДУХА
ПО ВЕРТИКАЛИ (bv) для Dt(-).

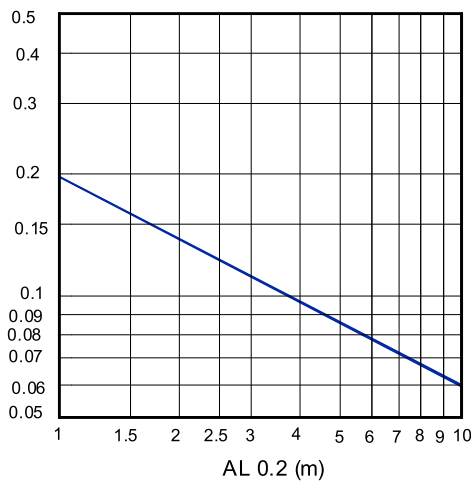


Kh – Поправочный коэффициент
при вертикальной диффузии

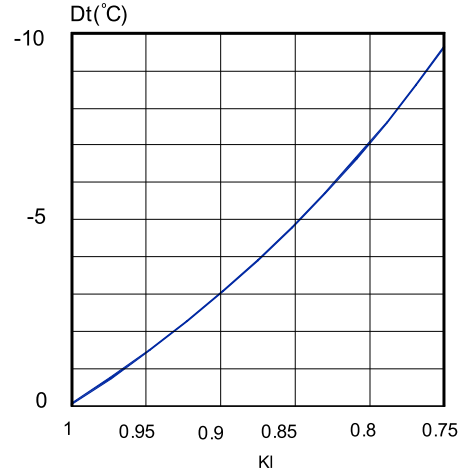


СООТНОШЕНИЕ ТЕМПЕРАТУР.

$$\frac{Dt_l}{Dt_z} = \frac{t_{\text{room}} - t_x}{t_{\text{room}} - t_{\text{supply}}}$$



ПОПРАВОЧНЫЙ КОЭФФИЦИЕНТ
ПРИ ВЫБРОСЕ (LO.2) DT(-).



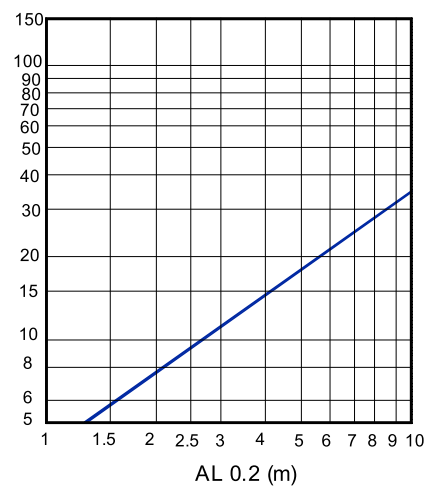
Kl – Поправочный коэффициент при выбросе

$$bv = Kh \times Al_{0.2}$$

$$Al'_{0.2} (Dt < 0) = Kl \times Al_{0.2}$$

СООТНОШЕНИЕ ВЫХОДОВ ВОЗДУХА.

$$i = \frac{Q_r}{Q_0} = \frac{Q_{\text{total in } x}}{Q_{\text{supply}}}$$



Расчетная скорость, потеря давления и уровень звуковой мощности, распределение воздуха с эффектом потолка в одном направлении

Рекомендуемая скорость.

SM(4.0)	Vmin (m/s)	Vmax (m/s)
20	2.5	4.5
30	2.5	4.5
40	2.5	4.5

Площадь живого сечения (м²).

SM(4.0)	0.5 m	1 m	1.2 m	1.5 m	1.8 m	2 m
20	0.0067	0.0135	0.0162	0.0202	0.0243	0.0270
30	0.0099	0.0199	0.0239	0.0299	0.0358	0.0398
40	0.0112	0.0223	0.0268	0.0334	0.0401	0.0446

Поправочный коэффициент для Dpt и Lwa1.

SM(4.0)		0.5 m < x < 0.7 m			0.8 m < x < 1.2 m			1.3 m < x < 1.7 m			1.8 m < x < 2 m		
		100%	50%	25%	100%	50%	25%	100%	50%	25%	100%	50%	25%
20	Dpt	0.88	2.88	3	1	1.4	2.2	1.3	2.7	3.5	1.5	2.9	3.7
	Lwa1	-	-3	-5	-	4	7	-	3	5	-	3	7
30	Dpt	0.93	2.68	3.12	1	1.5	2.3	1	2.1	2.9	1.3	2.8	3.6
	Lwa1	-	-3.2	-4	-	2.3	3.8	-	3.2	4.1	-	2	4
40	Dpt	0.98	2.48	3.25	1	1.5	2.3	1	1.5	2.3	1.2	2.7	3.5
	Lwa1	-	-3.4	-2.9	-	0.6	0.6	-	3.3	3.2	-	0.9	1.1

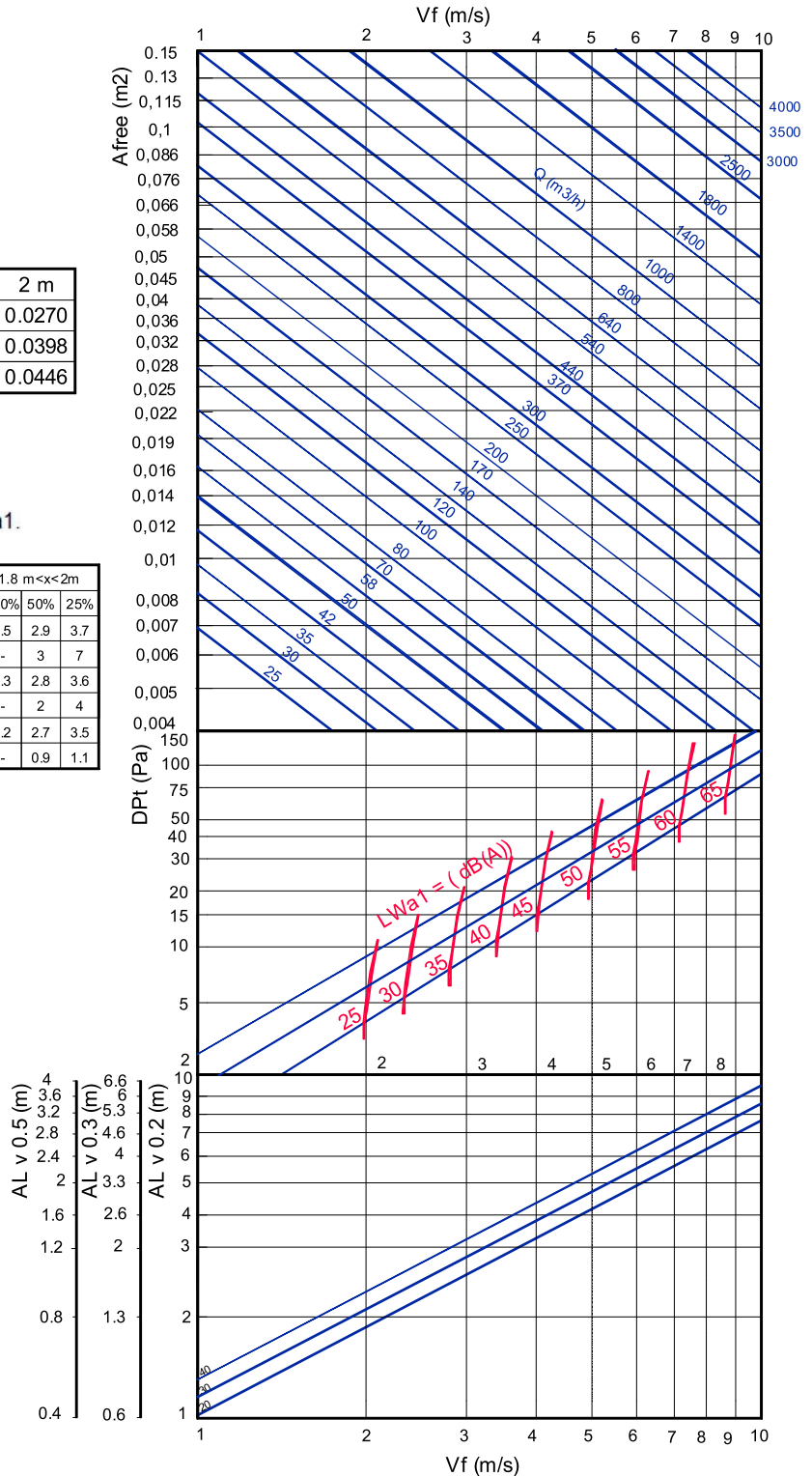
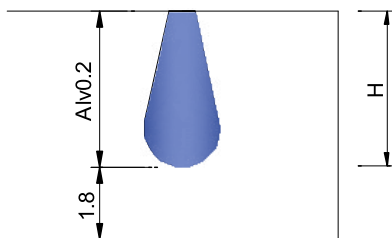
$$Dpt1 = Kp \times Dpt$$

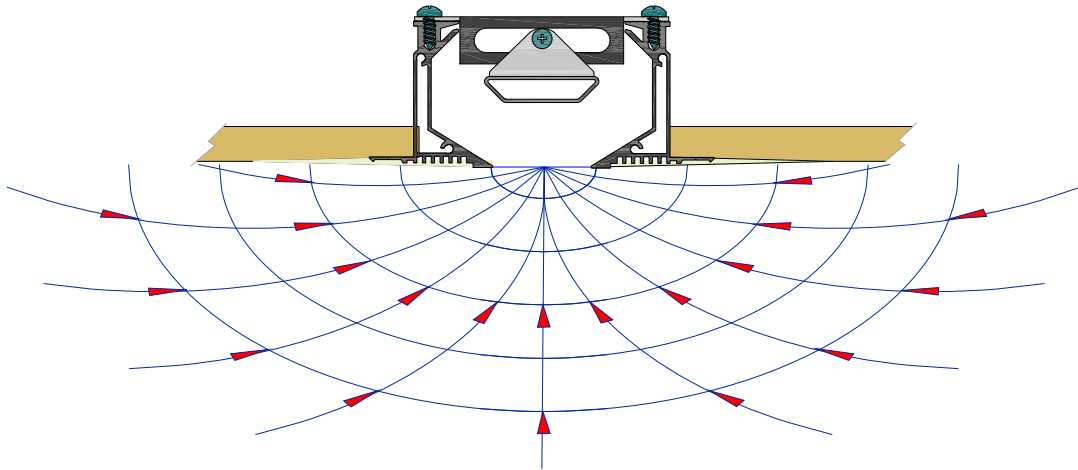
$$Lwa1 = Lwa + Kf$$

Поправочный коэффициент при выбросе КЛ.

SM(4.0)	0.5 m	1 m	1.2 m	1.5 m	1.8 m	2 m
20	0.7	1	1.02	1.04	1.07	1.1
30	0.72	1	1.03	1.07	1.08	1.1
40	0.73	1	1.04	1.09	1.1	1.15

$$AL'02 = KI \times AL02$$





SM(4.0)	DT(+5)	DT(+10)
20	0.75	0.64
30	0.76	0.65
40	0.76	0.65

$Alv_{0,2} (DT+) = K_v \times Al_{02}$
DT = T притока = T комн

Рекомендуемая скорость.

SM(4.0)	Vmin (m/s)	Vmax (m/s)
20	2.5	3.5
30	2.5	3.5
40	2.5	3.5

Площадь живого сечения (м²).

SM(4.0)	0.5 m		1 m		1.2 m		1.5 m		1.8 m		2 m	
	100%	50%	100%	50%	100%	50%	100%	50%	100%	50%	100%	50%
20	0.0067	0.0135	0.0162	0.0202	0.0243	0.0270						
30	0.0099	0.0199	0.0239	0.0299	0.0358	0.0398						
40	0.0112	0.0223	0.0268	0.0334	0.0401	0.0446						

Поправочный коэффициент для DPt и Lwa1.

SM(4.0)	0.5 m < x < 0.7 m			0.8 m < x < 1.2 m			1.3 m < x < 1.7 m			1.8 m < x < 2 m			
	100%	50%	25%	100%	50%	25%	100%	50%	25%	100%	50%	25%	
20	Dpt	0.88	2.88	3	1	1.4	2.2	1.3	2.7	3.5	1.5	2.9	3.7
	Lwa1	-	3	5	-	4	7	-	3	5	-	3	7
30	Dpt	0.86	2.61	3.08	1	1.5	2.3	1.4	2.8	3.6	1.58	3.03	3.83
	Lwa1	-	3	5	-	4	7	-	4	7	-	3	8
40	Dpt	0.85	2.35	3.15	1	1.5	2.3	1.4	2.9	3.7	1.66	3.16	3.96
	Lwa1	-	3	5	-	4	7	-	4	7	-	3	8

$DPt1 = K_p \times DPt$

$Lwa1 = Lwa + K_f$

Расчетная скорость, потеря давления и уровень звуковой мощности

