

Линейный диффузор для натяжного потолка РЭД-ЛУК-ИЗИ-ЛР

Назначение:

Линейный диффузор скрытого монтажа для натяжного потолка применяются в жилых, торговых и офисных помещениях в системах приточно-вытяжной вентиляции и кондиционирования воздуха.

Конструкция:

Диффузор РЭД-ЛУК-ИЗИ-ЛР с КСД изготавливается из алюминиевого профиля и присоединённого к нему КСД (камера статического давления) из оцинкованной стали с врезками для подключения к воздуховодам. Конструкция профиля диффузора предусматривает специальный паз для пластиковой защёлки с запатентованной технологией Flexu IZI, что позволяет надёжно зафиксировать полотно натяжного потолка в диффузоре. Врезки для подсоединения воздуховодов к камере статического давления (КСД), возможно разместить сверху, сбоку или с торца. КСД может быть с одной или несколькими врезками, круглой, овальной, прямоугольной формы или по типу BlauFast, Flexag, Ventyflex и прочее.

По дополнительному запросу КСД может укомплектовываться тепло-шумопоглощающим материалом с внутренней части или быть окрашенным, а так же возможна установка регулирующего устройства.

Размеры:

Минимальный рекомендуемый размер 300 мм.
Максимальный рекомендуемый размер 3000 мм.
Максимальное количество щелей - 14 штук.

Примеры:

1) РЭД-ЛУК-ИЗИ-ЛР1У(RAL9005), 7Щ, 1000, 2 бок, без КР, КСД-С, ОС(Б/П), без ШПМ, без РУ

Линейный диффузор для натяжного потолка РЭД-ЛУК-ИЗИ-ЛР1У с усиленными ламелями прямой гвоздик, цвет диффузора RAL9005 (глубокий черный), 7 щелей, длина щели 1000 мм, одиночный диффузор, без кронштейнов крепления, со стандартным КСД-С, из оцинкованной стали без покраски, без шумопоглощающего материала, без регулирующего устройства

2) РЭД-ЛУК-ИЗИ-ЛР1У(RAL9005M), 5Щ, 500, 1 бок, без КР, КСД-У, НС-мат(Б/П), с ШПМ, без РУ, D(160), БВ(2)

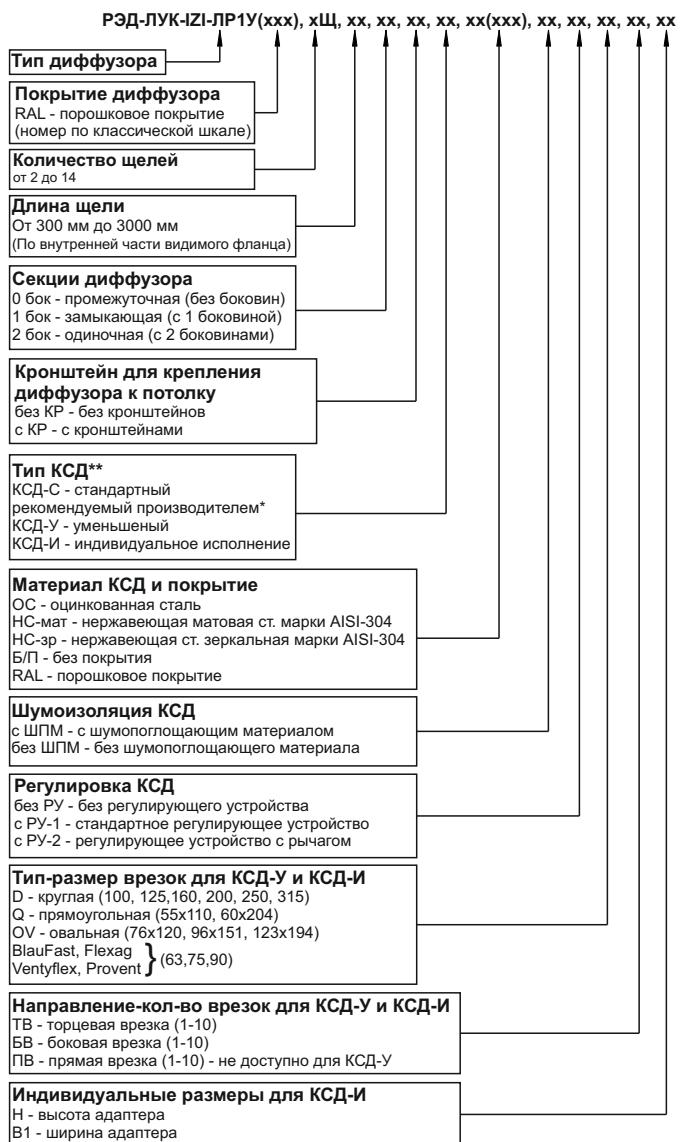
Линейный диффузор для натяжного потолка РЭД-ЛУК-ИЗИ-ЛР1У с усиленными ламелями прямой гвоздик, цвет диффузора RAL9005M (глубокий черный матовый), 5 щелей, длина щели 500 мм, диффузор замыкающий линию, без кронштейнов крепления, с уменьшенным КСД-У, из нержавеющей матовой стали, без покраски, с шумопоглощающим материалом, без регулирующих устройств, круглые врезки диаметром 160 мм, боковые 2 штуки.

3) РЭД-ЛУК-ИЗИ-ЛР1У(RAL9005M), 8 щ, 1000, 0 бок, без КР

Линейный диффузор для натяжного потолка РЭД-ЛУК-ИЗИ-ЛР1У с усиленными ламелями прямой гвоздик, 8 щелей, длина щели 1000 мм, промежуточный диффузор, без КСД.



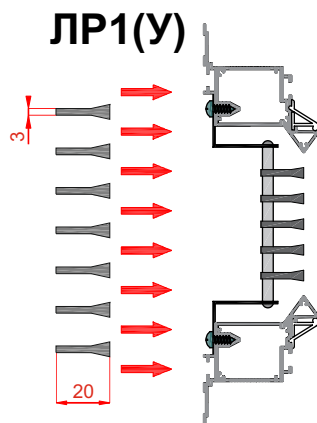
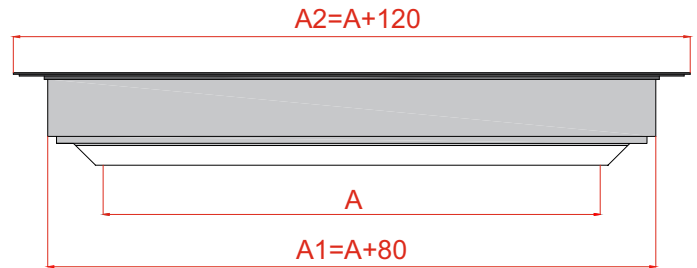
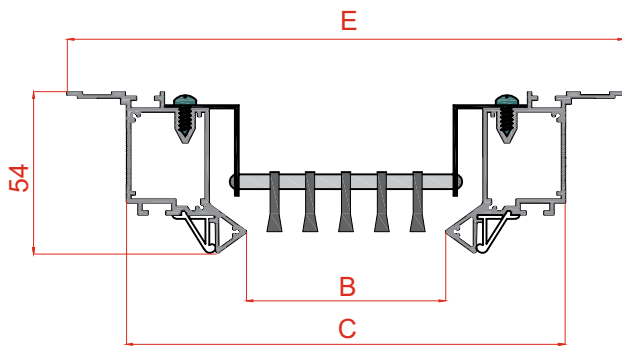
Условные обозначения при заказе



* - количество, тип и размеры врезок для КСД см. на стр. 5-7

** - при отсутствии выбора КСД, диффузор поставляется без камеры статического давления.

Габаритно-посадочные размеры РЭД-ЛУК-ИЗИ-ЛР



Количество щелей, шт.	В, мм	С, мм	Е, мм
2	19	99	139
3	31	111	151
4	43	123	163
5	55	135	175
6	67	147	187
7	79	159	199
8	91	171	211
9	103	183	223
10	115	195	235
11	127	207	247
12	139	219	259
13	151	231	271
14	163	243	283

Секции диффузора РЭД-ЛУК-ИЗИ-ЛР

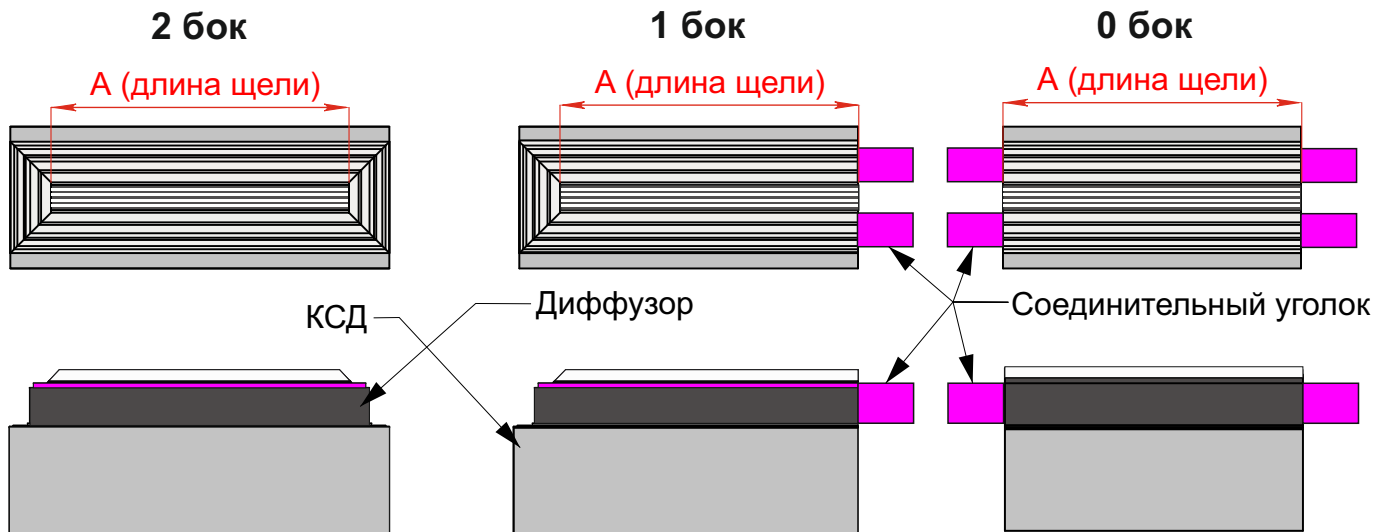
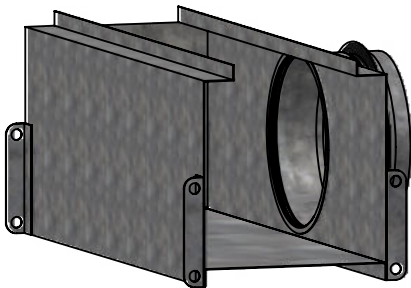


ТАБЛИЦА ПОДБОРА РЭД-ЛУК-ИЗИ-ЛР

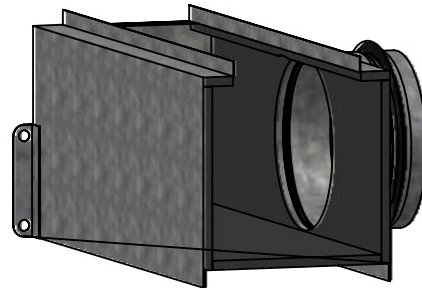
Размеры внутренней части	A _k [м ²]	Q [м ³ /ч]		L _{wa} [dB(A)]		X _{0,25} [м]		D _p [Pa]	
		min	max	min	max	min	max	min	max
РЭД-ЛУК-ИЗИ-ЛР 400x75	0,0083	80	160	20	34	3,5	6,6	5	20
РЭД-ЛУК-ИЗИ-ЛР 500x75	0,0129	120	240	22	35	4,2	8,0	5	20
РЭД-ЛУК-ИЗИ-ЛР 600x75	0,0176	160	330	23	37	4,8	9,4	5	20
РЭД-ЛУК-ИЗИ-ЛР 800x75	0,0268	250	500	26	39	6,1	11,7	5	20
РЭД-ЛУК-ИЗИ-ЛР 1000x75	0,0361	330	680	27	41	6,9	13,8	5	20
РЭД-ЛУК-ИЗИ-ЛР 1200x75	0,0453	420	850	29	42	7,9	15,5	5	20
РЭД-ЛУК-ИЗИ-ЛР 200x100	0,0021	20	40	-	25	1,9	3,3	5	20
РЭД-ЛУК-ИЗИ-ЛР 300x100	0,0083	80	160	20	34	3,5	6,6	5	20
РЭД-ЛУК-ИЗИ-ЛР 400x100	0,0145	130	270	22	36	4,3	8,5	5	20
РЭД-ЛУК-ИЗИ-ЛР 500x100	0,0206	190	390	24	38	5,3	10,3	5	20
РЭД-ЛУК-ИЗИ-ЛР 600x100	0,0268	250	500	26	39	6,1	11,7	5	20
РЭД-ЛУК-ИЗИ-ЛР 800x100	0,0392	360	730	28	41	7,3	14,2	5	20
РЭД-ЛУК-ИЗИ-ЛР 1000x100	0,0515	470	970	29	43	8,3	16,6	5	20
РЭД-ЛУК-ИЗИ-ЛР 1200x100	0,0638	590	1200	31	44	9,4	18,6	5	20
РЭД-ЛУК-ИЗИ-ЛР 400x125	0,0206	190	390	24	38	5,3	10,3	5	20
РЭД-ЛУК-ИЗИ-ЛР 500x125	0,0284	260	530	26	40	6,1	12,1	5	20
РЭД-ЛУК-ИЗИ-ЛР 600x125	0,0361	330	680	27	41	6,9	13,8	5	20
РЭД-ЛУК-ИЗИ-ЛР 800x125	0,0515	470	970	29	43	8,3	16,6	5	20
РЭД-ЛУК-ИЗИ-ЛР 1000x125	0,0669	610	1250	31	45	9,5	19,0	5	20
РЭД-ЛУК-ИЗИ-ЛР 1200x125	0,0823	760	1540	32	46	10,7	21,2	5	20
РЭД-ЛУК-ИЗИ-ЛР 300x150	0,0176	160	330	23	37	4,8	9,4	5	20
РЭД-ЛУК-ИЗИ-ЛР 400x150	0,0268	250	500	26	39	6,1	11,7	5	20
РЭД-ЛУК-ИЗИ-ЛР 500x150	0,0361	330	680	27	41	6,9	13,8	5	20
РЭД-ЛУК-ИЗИ-ЛР 600x150	0,0453	420	850	29	42	7,9	15,5	5	20
РЭД-ЛУК-ИЗИ-ЛР 800x150	0,0638	590	1200	31	44	9,4	18,6	5	20
РЭД-ЛУК-ИЗИ-ЛР 1000x150	0,0823	760	1540	32	46	10,7	21,2	5	20
РЭД-ЛУК-ИЗИ-ЛР 1200x150	0,1008	930	1890	33	47	11,9	23,7	5	20
РЭД-ЛУК-ИЗИ-ЛР 300x200	0,0268	250	500	26	39	6,1	11,7	5	20
РЭД-ЛУК-ИЗИ-ЛР 400x200	0,0392	360	730	28	41	7,3	14,2	5	20
РЭД-ЛУК-ИЗИ-ЛР 500x200	0,0515	470	970	29	43	8,3	16,6	5	20
РЭД-ЛУК-ИЗИ-ЛР 600x200	0,0638	590	1200	31	44	9,4	18,6	5	20
РЭД-ЛУК-ИЗИ-ЛР 800x200	0,0885	810	1660	32	46	11,0	22,1	5	20
РЭД-ЛУК-ИЗИ-ЛР 1000x200	0,1132	1040	2120	34	47	12,6	25,2	5	20

Материал и покрытие КСД

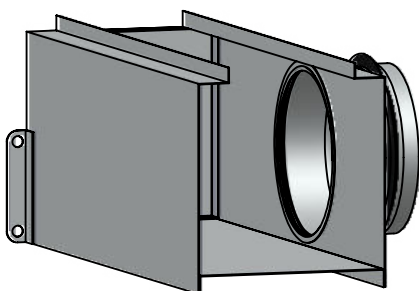
КСД без ШПМ, без RAL



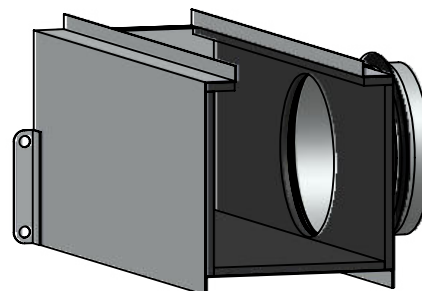
КСД с ШПМ, без RAL



КСД без ШПМ, с RAL



КСД с ШПМ, с RAL



Преимущества и особенности полимерного покрытия адаптера (с RAL):

1. Антибактериальное полимерное покрытие (применяется в системах чистых помещений)
2. Увеличивает срок эксплуатации (пожизненная гарантия)
3. Непросматриваемость голых стальных деталей через любое воздухораспределительное устройство
4. Внешний вид, который говорит об уровне качества всей системы вентиляции!
5. Рекомендуем использовать в вытяжной системе на кухне и санузлах

Преимущества и особенности покрытия адаптера, материалом из вспененного каучука (с ШПМ):

1. Дополнительное подавление шума в системе вентиляции
2. Изолирование холодного и теплого воздуха
3. Препятствует образованию конденсата
4. Непросматриваемость голых стальных деталей через любое воздухораспределительное устройство

5. Не рекомендуем использовать в вытяжной системе на кухне и санузлах

Применяемый вспененный каучук с закрытыми порами соответствует **"Единым санитарно-эпидемиологическим и гигиеническим требованиям к продукции (товарам) подлежащим, санитарно-эпидемиологическому надзору (контролю)"**

Полимерное покрытие

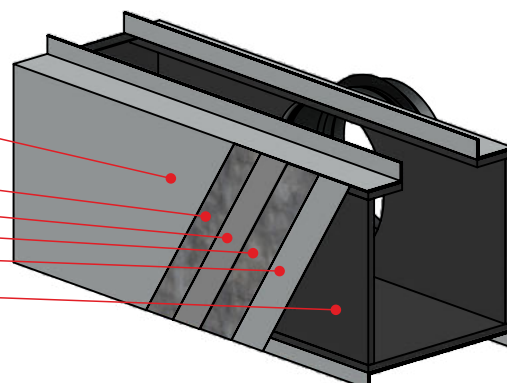
Цинк

Сталь

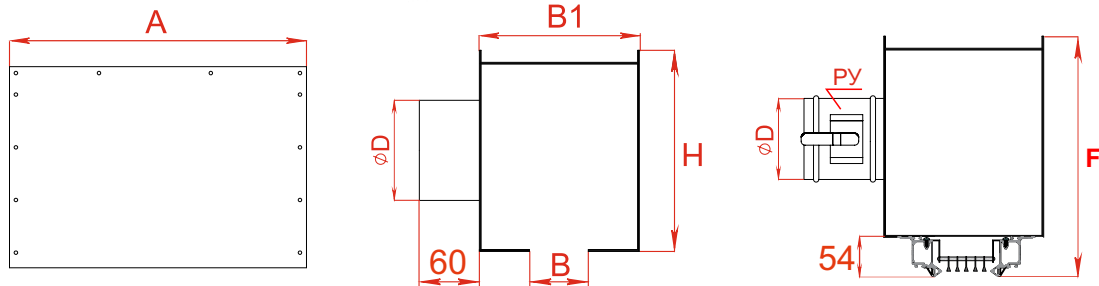
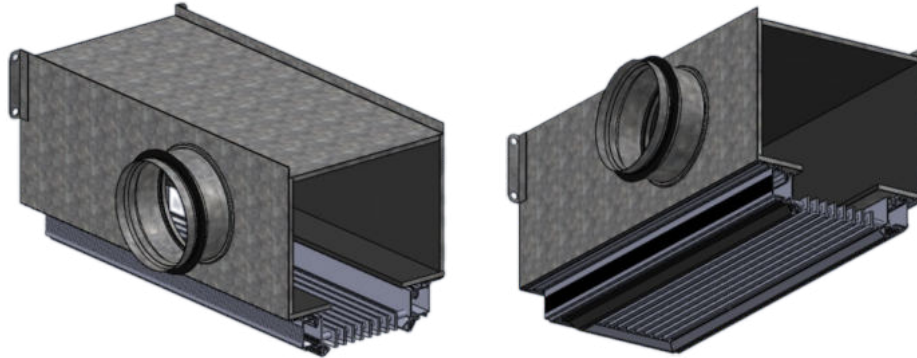
Цинк

Полимерное покрытие

Звуко - шумопоглощающий материал



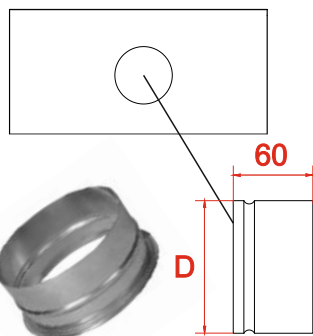
Диффузор РЭД-ЛУК-ИЗИ-ЛР с КСД-С (стандартная рекомендуемая камера статического давления)



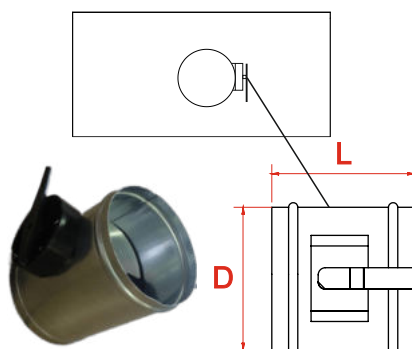
Количество щелей, шт.	Габаритный размер А, мм	В, мм (ЛР1У)	Габаритный размер В1, мм	Н, мм	Ф, мм	Диаметр врезки, мм	Количество боковых врезок за 1 пог. метр КСД, шт.
2	Длина щели диффузора + 120 мм	19	150	260	300	125	1
3		31					1
4		43					2
5		55					1
6		67	190	300	340	160	1
7		79					2
8		91					1
9		103					1
10		115	235	340	380	200	2
11		127					1
12		139					1
13		151					2
14		163	290	380	420	250	2

Типы врезок в КСД-С

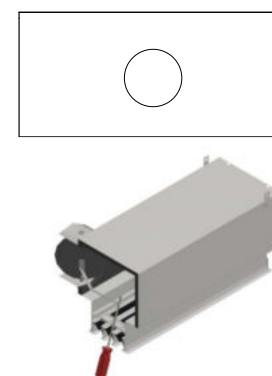
Круглая врезка (D)



Регулирующие устройство (PY-1)

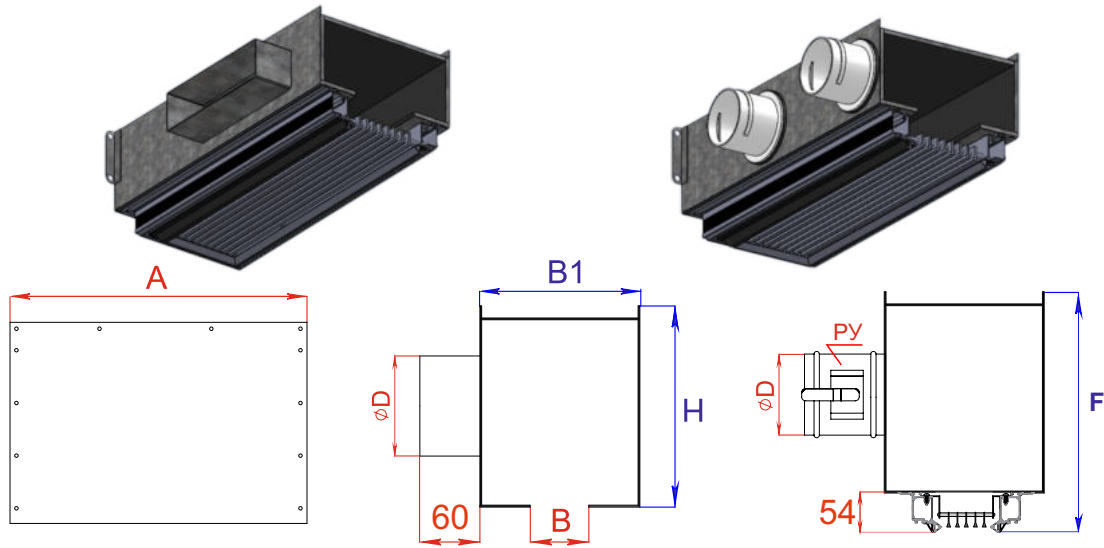


Регулирующие устройство (PY-2)



D, мм	L, мм
125	160
160	160
200	200
250	200

Диффузор РЭД-ЛУК-ИЗИ-ЛР с КСД-И (индивидуальная камера статического давления)

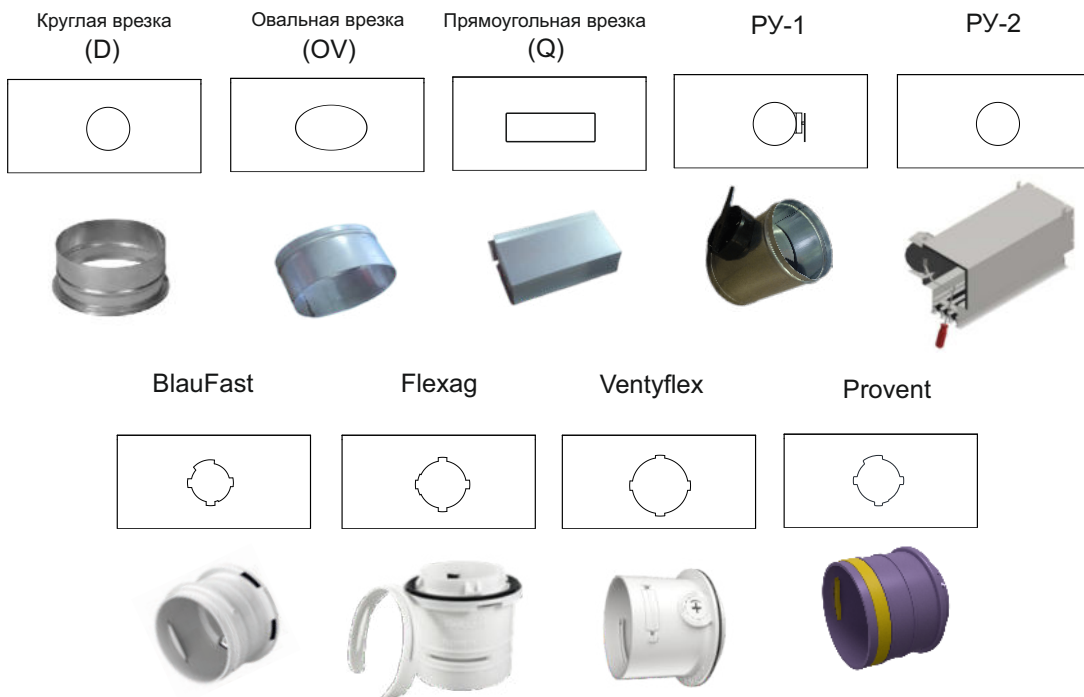


Количество щелей, шт.	Габаритный размер А, мм	В, мм (ЛР1У)
2	Длина щели диффузора + 120 мм	19
3		31
4		43
5		55
6		67
7		79
8		91
9		103
10		115
11		127
12		139
13		151
14		163

Примечание:
Размеры H и B1 задает Заказчик.
При этом:
- H ≥ Размер выбранной врезки + 20 мм.

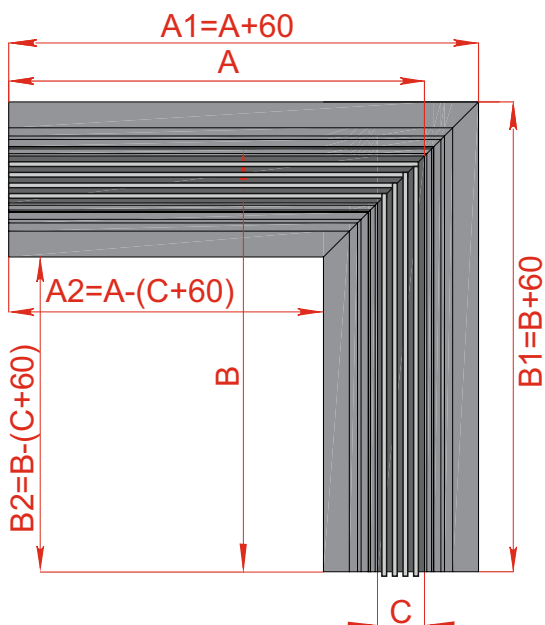
Тип-размер врезок для КСД-И
D - круглая (100, 125, 160, 200, 250, 315)
Q - прямоугольная (55x110, 60x204)
OV - овальная (76x120, 96x151, 123x194)
BlauFast } (63,75,90)
Flexag }
Ventyflex }

Типы врезок в КСД-И



Угловые щелевые диффузоры РЭД-ЛУК-ИЗИ-ЛР

Потолочный (П)



Назначение

Скрытый линейный диффузор РЭД-ЛУК-ИЗИ-ЛР-У, это угловой сегмент, который позволяет соединять угловые и замкнутые непрерывные линии с активными и неактивными зонами без нарушения общей однородности. Могут устанавливаться в подвесных потолках, скрывая каркас с наполнителем и оставляя видимым только отверстие. Они позволяют формировать непрерывные диффузорные линии.

Конструкция

Диффузор изготовлен из алюминия. Защитно-декоративное покрытие порошковая полиэфирная краска. Угловые элементы выполняются только в потолочном исполнении.

Размер

Минимальный рекомендуемый размер 300x300 мм
Максимальный рекомендуемый размер 500x500 мм.

Условные обозначения при заказе

РЭД-ЛУК-ИЗИ-ЛР1У-У-П-90°(xxx), АхВ, xxx, xx, xx, xx, xx, xx, xx, xx

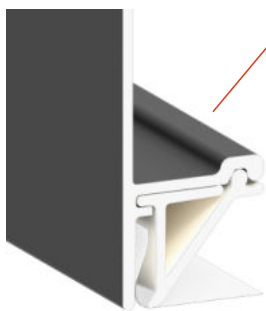
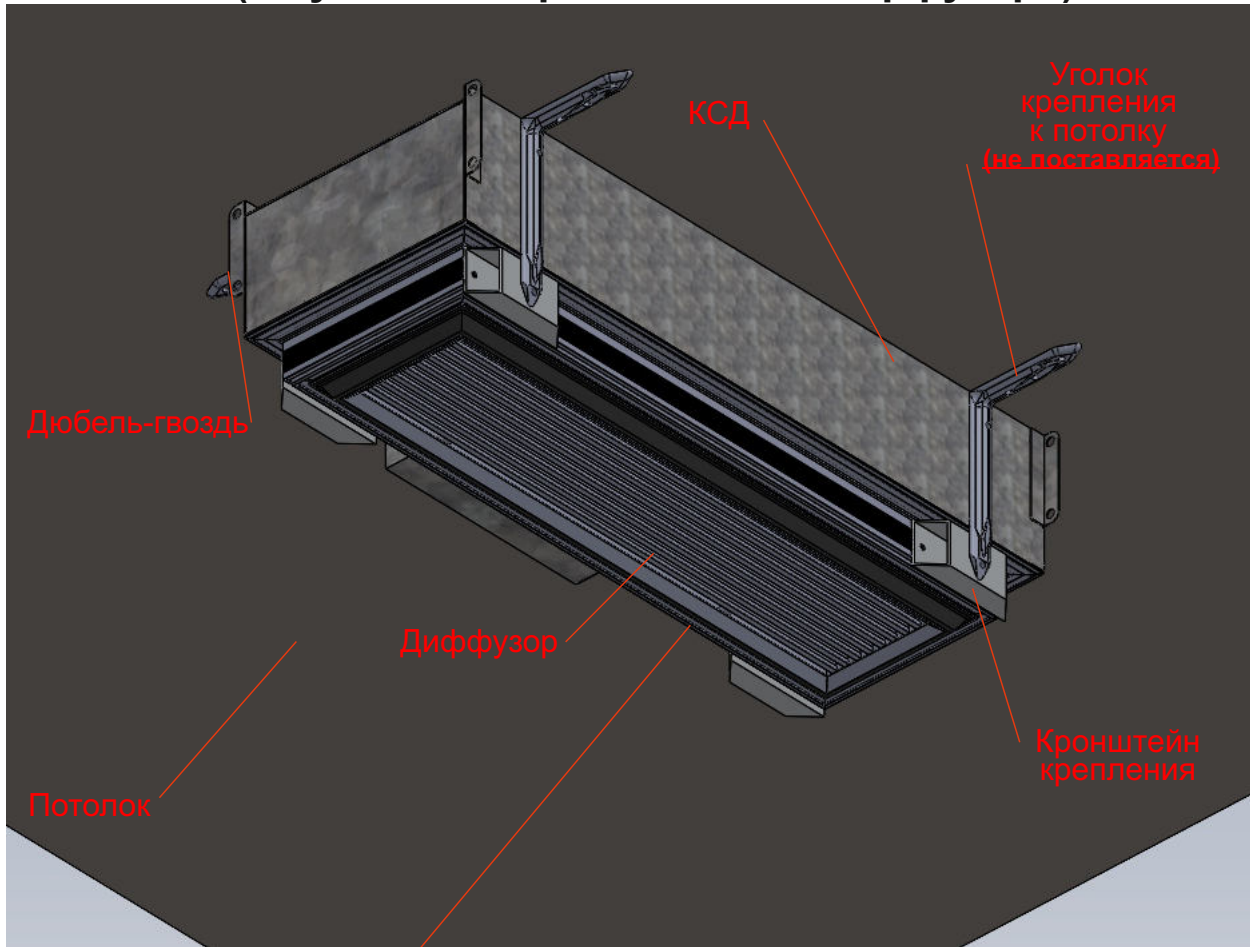
Тип диффузора	↑
Покрытие диффузора RAL - порошковое покрытие (номер по классической шкале)	↑
Длина щели (АхВ) От 300 мм до 500 мм	↑
Кронштейн для крепления диффузора к потолку без КР - без кронштейнов с КР - с кронштейнами	↑
Тип КСД КСД-С - стандартный рекомендуемый производителем КСД-У - уменьшенный КСД-И - индивидуальное исполнение КСД-нет - диффузор без камеры статического давления*	↑
Материал КСД и покрытие ОС - оцинкованная сталь НС-мат - нержавеющая матовая ст. марки AISI-304 НС-зр - нержавеющая ст. зеркальная марки AISI-304 Б/П - без покрытия RAL - порошковое покрытие	↑
Шумоизоляция КСД с ШГМ - с шумопоглощающим материалом без ШГМ - без шумопоглощающего материала	↑
Регулировка КСД без РУ - без регулирующего устройства с РУ-1 - стандартное регулирующее устройство с РУ-2 - регулирующее устройство с рычагом	↑
Тип-размер врезок для КСД-У и КСД-И D - круглая (100, 125, 160, 200, 250, 315) Q - прямоугольная (55x110, 60x204) OV - овальная (76x120, 96x151, 123x194) BlauFast, Flexag } (63,75,90) Ventyflex, Provent }	↑
Направление-кол-во врезок для КСД-У и КСД-И ТВ - торцевая врезка (1-10) БВ - боковая врезка (1-10) ПВ - прямая врезка (1-10) - не доступно для КСД-У	↑
Индивидуальные размеры для КСД-И Н - высота адаптера В1 - ширина адаптера	↑

* - при КСД-нет параметры не указываются

Примеры:

1) РЭД-ЛУК-ИЗИ-ЛР1У-У-П-90°(RAL9005M), 300x300, без КР, КСД-С, ОС(Б/П), с ШПМ, без РУ
Скрытый угловой потолочный линейный диффузор РЭД-ЛУК-ИЗИ-ЛР1У-У под углом 90°, цвет покрытия диффузора RAL9005M, размер А-300 мм., В-300 мм, без кронштейнов крепления, со стандартным КСД-С из оцинкованной стали без покраски, с шумопоглощающим материалом, без регулирующего устройства.

Монтаж диффузора РЭД-ЛУК-IZI-ЛР (на уголках к кронштейнам диффузора)



Flexy

IZI

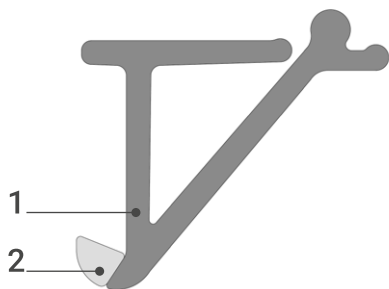
– запатентованная профильная система компании Flexy для установки натяжных потолков из ткани, ПВХ и других материалов.

Для профилей Flexy IZI не надо предварительно раскраивать полотно и использовать гарпун. Полотно удерживается замком. Он крепится к профилю. Мягкая часть замка прижимается к стенке профиля, а полотно заправляется между ними.

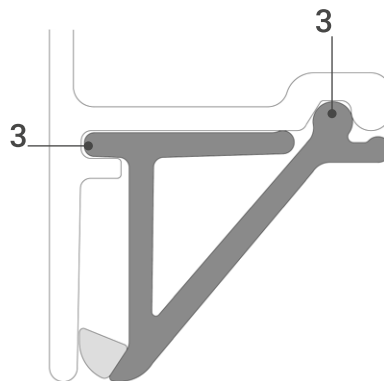
Уголок крепления к потолку



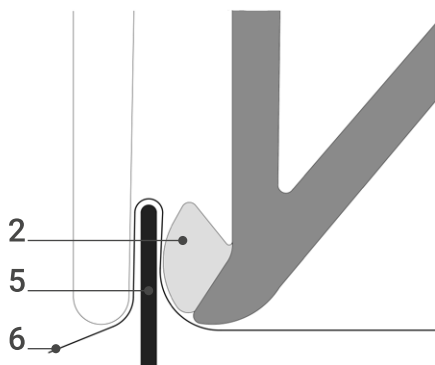
Способ монтажа полотна натяжного потолка к диффузору РЭД-ЛУК-IZI-ЛР



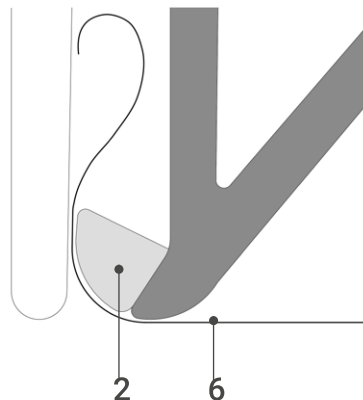
Замок состоит из двух частей: жесткой (1) – для крепления к профилю и мягкой (2) – для прижима полотна.



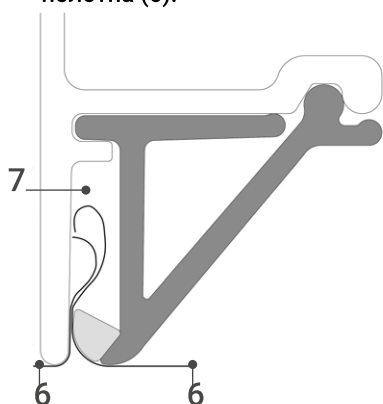
Крепление замка подходит ко всем профилям линейки Flexy IZI. Замок устанавливается вручную без инструмента и дополнительного крепления в продольные пазы профиля (3).



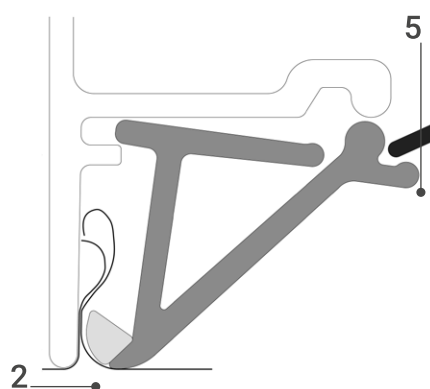
Прижимная часть замка (2) работает как эксцентриковый механизм и без усилий раскрывается лопаткой (5) при заправке. Это ускоряет монтаж и уменьшает вероятность деформации и повреждения полотна (6).



После заправки полотно (6) прижимается между профилем и замком и чем большее усилие создает натянутое полотно, тем надежнее оно удерживается.



Между стенкой профиля и замком формируется камера (7) для заправки напуска полотна. Даже если заправить несколько плотных полотен (6) с толщиной 400 микрон и большим напуском, они не расклинят замок, а зазор между стенкой профиля и полотном будет равномерным по всей длине.



Замок демонтируется лопаткой (5), а после снятия нагрузки прижимная часть (2) восстанавливает свою форму и может использоваться повторно.

