

Линейная решетка РЭД-ЛУК-ИТФ-П

Назначение

Линейные вентиляционные решетки скрытого монтажа, для установки в гипсокартонный лист, отличаются интересным дизайном и возможностью легкого демонтажа блока ламелей из рамы. Применяется в системах кондиционирования и вентиляции, как приточной, так и вытяжной.

Конструкция

Линейная решетка РЭД-ЛУК-ИТФ-П это улучшенная модель решетки РЭД-ЛУК-П-ИТ. Обновленная модель получила новую раму с фланцем по всему периметру решетки. Рама решетки выполнена из двух видов профилей - горизонтального и вертикального. Решетка используется для монтажа на любую поверхность, под финишную отделку, и позволяет комбинировать листы разной толщины. Новая рама имеет увеличенную полку 2,6 мм и рифленые края для большей адгезии финишного материала. В данной решетке в качестве ламелей используется сплошная лицевая панель из оцинкованной стали.

По умолчанию рама решетки имеет без покрытия для покрытия панели применяется порошковая покраска по классический шкале RAL.

Размер

Для ЛУК-ИТФ-DEL

Рекомендуемый размер по длине
min - 300 мм, max - 1200 мм

Рекомендуемый размер по высоте
min - 75 мм, max - 300 мм

Комплектация

Предусмотрена возможность оснащения клапаном расхода воздуха (КРВ), фильтром и камерой статического давления (КСД) для подключения к воздуховоду.

ВАЖНО!!!

Рекомендуется устанавливать в решетки РЭД-ЛУК-ИТФ-П сменный ретикулированный антибактериальный угольный фильтр РЭД-RAU (см. каталог).



Условные обозначения при заказе

РЭД-ЛУК-ИТФ-П-xx(xxx), АхВ(xxx), xx



Примеры:

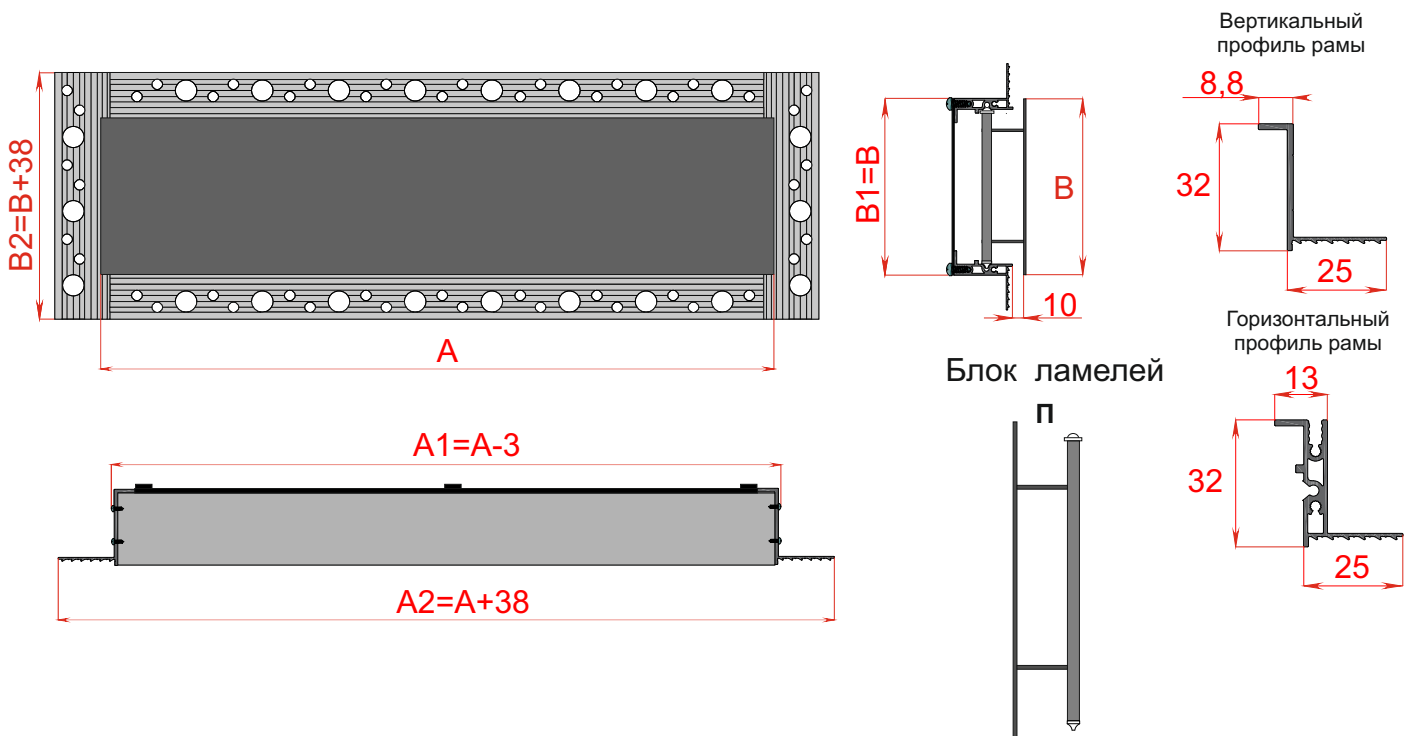
1) РЭД-ЛУК-ИТФ-П-DEL(Б/П), 800x200(RAL9016)

Линейная решетка скрытого монтажа со съёмной панелью, без покрытия рамы, со съёмной панелью, размер панели 800 мм по горизонтали и 200 мм по вертикали, цвет панели RAL9016 (транспортный белый).

2) РЭД-ЛУК-ИТФ-П-DEL(RAL9005M), 600x150(RAL9005M)

Линейная решетка скрытого монтажа с покрытием рамы RAL9005M (глубокий черный матовый), со съёмной панелью, размер панели 600 мм по горизонтали и 150 мм по вертикали, цвет панели RAL9005 (глубокий черный матовый).

Габаритно-посадочные размеры РЭД-ЛУК-ИТФ-П



Комплектация РЭД-ЛУК-ИТФ-П

Без комплектации
(DEL)

С Фильтром РЭД-RAU
(DEL)

С КРВ
(DEL)

С Фильтром РЭД-RAU и КРВ
(DEL)

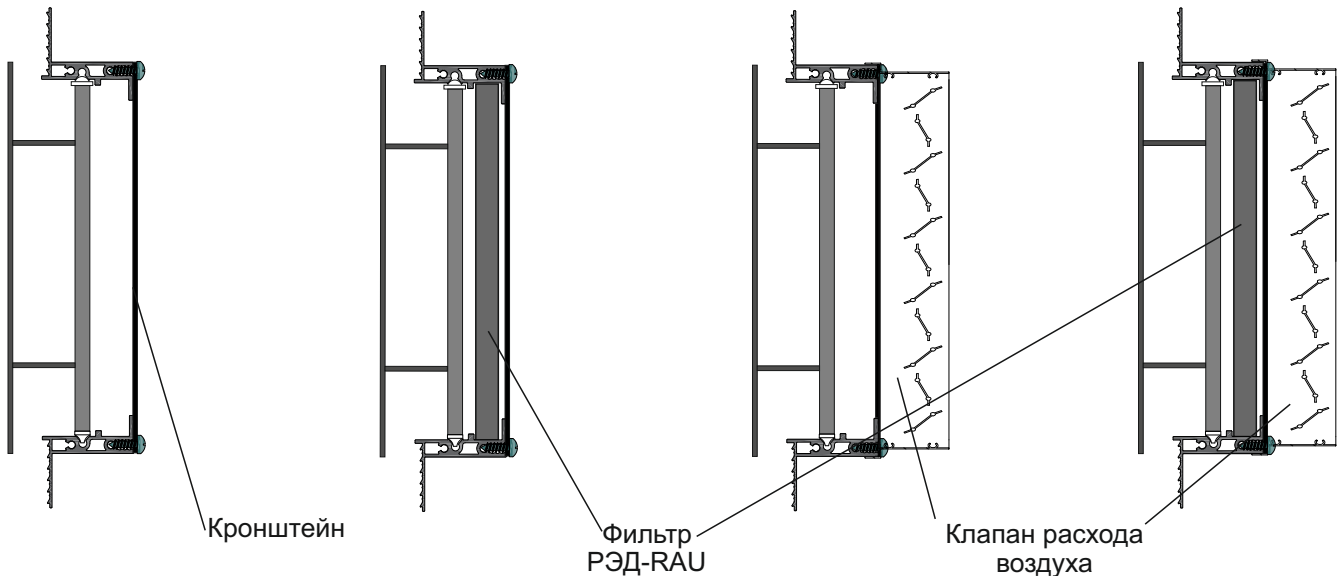
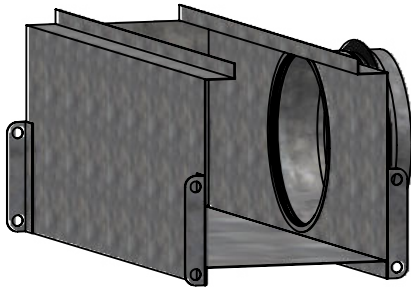


Таблица подбора

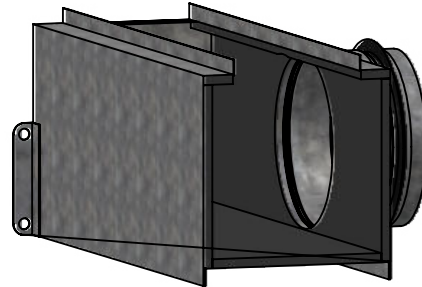
Типоразмер	A _х [m²]	Q [m³/h]		L _{ва} [dB(A)]		Dp ₁ [Pa]	
		min	max	min	max	min	max
РЕД-ЛУК-ИТФ-П 400x75	0,01235	50	130	20	34	5	20
РЕД-ЛУК-ИТФ-П 500x75	0,01495	60	150	22	35	5	20
РЕД-ЛУК-ИТФ-П 600x75	0,01755	70	180	23	37	5	20
РЕД-ЛУК-ИТФ-П 800x75	0,02275	90	230	26	39	5	20
РЕД-ЛУК-ИТФ-П 1000x75	0,02795	120	290	27	41	5	20
РЕД-ЛУК-ИТФ-П 1200x75	0,03315	140	340	29	42	5	20
РЕД-ЛУК-ИТФ-П 200x100	0,0078	30	80	-	25	5	20
РЕД-ЛУК-ИТФ-П 300x100	0,0104	40	110	20	34	5	20
РЕД-ЛУК-ИТФ-П 400x100	0,013	50	130	22	36	5	20
РЕД-ЛУК-ИТФ-П 500x100	0,0156	60	160	24	38	5	20
РЕД-ЛУК-ИТФ-П 600x100	0,0182	80	190	26	39	5	20
РЕД-ЛУК-ИТФ-П 800x100	0,0234	100	240	28	41	5	20
РЕД-ЛУК-ИТФ-П 1000x100	0,0286	120	300	29	43	5	20
РЕД-ЛУК-ИТФ-П 1200x100	0,0338	140	350	31	44	5	20
РЕД-ЛУК-ИТФ-П 400x125	0,01365	60	140	24	38	5	20
РЕД-ЛУК-ИТФ-П 500x125	0,01625	70	170	26	40	5	20
РЕД-ЛУК-ИТФ-П 600x125	0,01885	80	200	27	41	5	20
РЕД-ЛУК-ИТФ-П 800x125	0,02405	100	250	29	43	5	20
РЕД-ЛУК-ИТФ-П 1000x125	0,02925	120	300	31	45	5	20
РЕД-ЛУК-ИТФ-П 1200x125	0,03445	140	360	32	46	5	20
РЕД-ЛУК-ИТФ-П 300x150	0,0117	50	120	23	37	5	20
РЕД-ЛУК-ИТФ-П 400x150	0,0143	60	150	26	39	5	20
РЕД-ЛУК-ИТФ-П 500x150	0,0169	70	180	27	41	5	20
РЕД-ЛУК-ИТФ-П 600x150	0,0195	80	200	29	42	5	20
РЕД-ЛУК-ИТФ-П 800x150	0,0247	100	260	31	44	5	20
РЕД-ЛУК-ИТФ-П 1000x150	0,0299	120	310	32	46	5	20
РЕД-ЛУК-ИТФ-П 1200x150	0,0351	150	360	33	47	5	20
РЕД-ЛУК-ИТФ-П 300x200	0,013	50	130	26	39	5	20
РЕД-ЛУК-ИТФ-П 400x200	0,0156	60	160	28	41	5	20
РЕД-ЛУК-ИТФ-П 500x200	0,0182	80	190	29	43	5	20
РЕД-ЛУК-ИТФ-П 600x200	0,0208	90	220	31	44	5	20
РЕД-ЛУК-ИТФ-П 800x200	0,026	110	270	32	46	5	20
РЕД-ЛУК-ИТФ-П 1000x200	0,0364	150	380	34	47	5	20

Материал и покрытие КСД

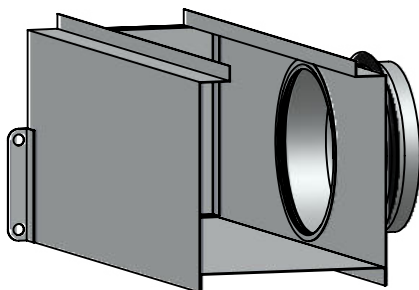
КСД без ШПМ, без RAL



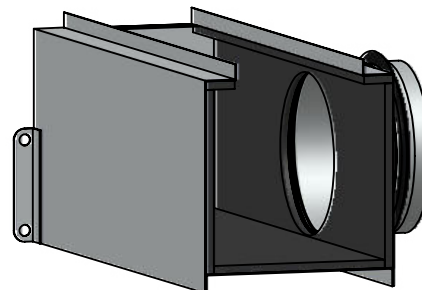
КСД с ШПМ, без RAL



КСД без ШПМ, с RAL



КСД с ШПМ, с RAL



Преимущества и особенности полимерного покрытия адаптера (с RAL):

1. Антибактериальное полимерное покрытие (применяется в системах чистых помещений)
2. Увеличивает срок эксплуатации (пожизненная гарантия)
3. Непросматриваемость голых стальных деталей через любое возду�ораспределительное устройство
4. Внешний вид, который говорит об уровне качества всей системы вентиляции\
5. Рекомендуем использовать в вытяжной системе на кухне и санузлах

Преимущества и особенности покрытия адаптера, материалом из вспененного каучука (с ШПМ):

1. Дополнительное подавление шума в системе вентиляции
2. Изолирование холодного и теплого воздуха
3. Препятствует образованию конденсата
4. Непросматриваемость голых стальных деталей через любое возду�ораспределительное устройство
5. Не рекомендуем использовать в вытяжной системе на кухне и санузлах

Применяемый вспененный каучук с закрытыми порами соответствует **"Единым санитарно-эпидемиологическим и гигиеническим требованиям к продукции (товарам) подлежащим, санитарно-эпидемиологическому надзору (контролю)"**

Полимерное покрытие

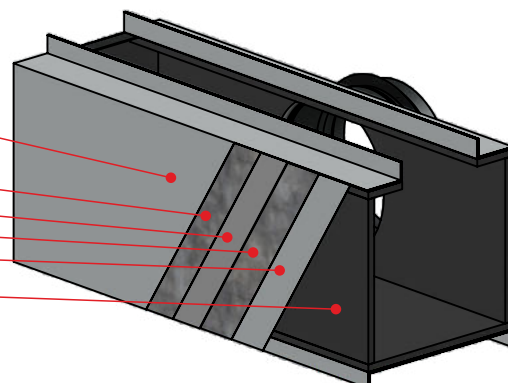
Цинк

Сталь

Цинк

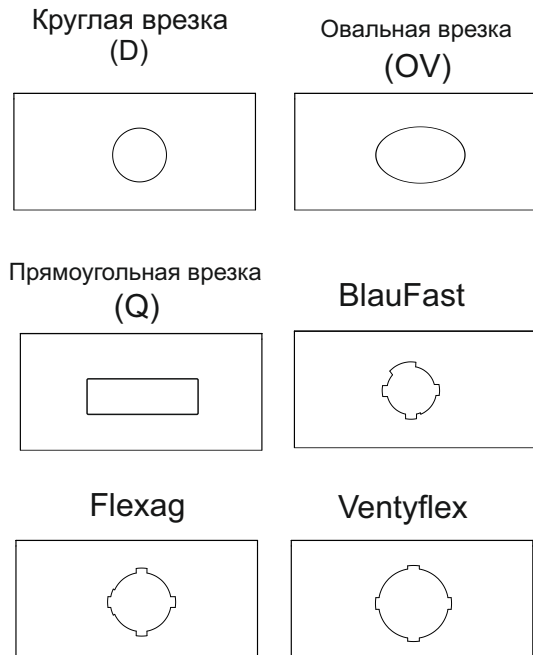
Полимерное покрытие

Звуко - шумопоглощающий материал

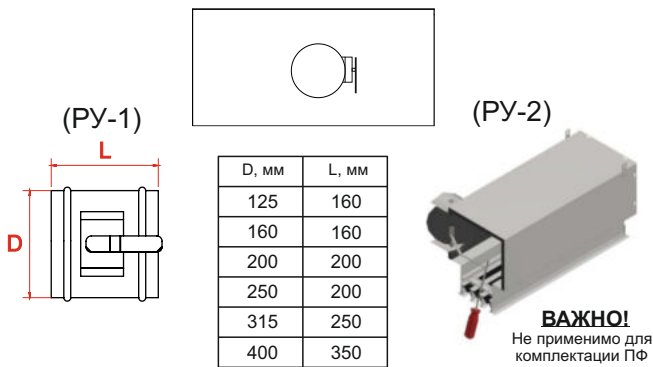


Камера статического давления РЭД-КСД-ЛУК-ИТФ-П

Типы врезок в КСД



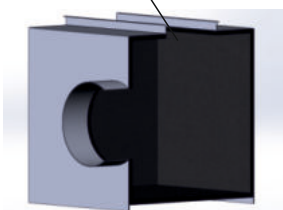
Регулирующее устройство



Условное направление врезок для подключения к воздуховоду



Шумопоглощающий материал (ШПМ)



Условные обозначения при заказе

РЭД-КСД-Х-ЛУК-ИТФ-П, АхВ, хх, хх, хх, хх, хх, хх, хх

Тип КСД КСД-С - стандартный рекомендуемый производителем* КСД-И - индивидуальное исполнение
Размер панели по горизонтали
Размер панели по вертикали
Материал КСД и покрытие ОС - оцинкованная сталь НС(мат) - нержавеющая матовая ст. марки AISI-304 НС(зр) - нержавеющая ст. зеркальная марки AISI-304 Б/П - без покрытия RAL - порошковое покрытие
Шумоизоляция КСД с ШПМ - с шумопоглощающим материалом без ШПМ - без шумопоглощающего материала
Регулировка КСД без РУ - без регулирующего устройства с РУ-1 - стандартное регулирующее устройство с РУ-2 - регулирующее устройство с рычагом
Тип-размер врезок для КСД-И D - круглая (100, 125, 160, 200, 250, 315) Q - прямоугольная (55x110, 60x204) OV - овальная (76x120, 96x151, 123x194) BlauFast } (63, 75, 90) Flexag } Ventyflex }
Направление-кол-во врезок для КСД-И ТВ - торцевая врезка (1-10) БВ - боковая врезка (1-10) ПВ - прямая врезка (1-10) - не доступно для КСД-У
Индивидуальные размеры для КСД-И Н - высота адаптера

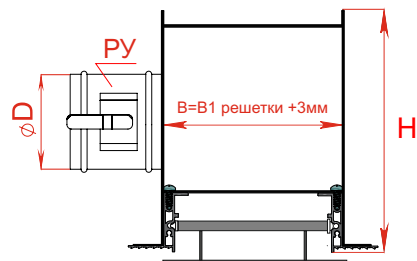
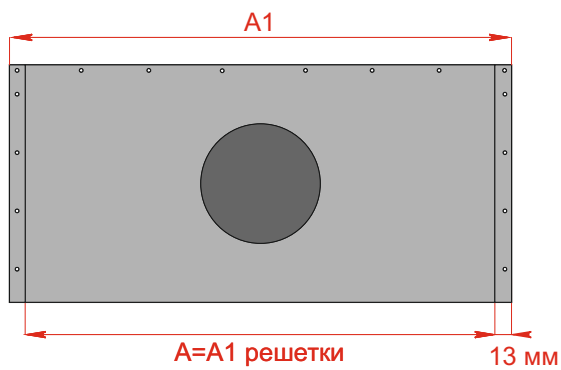
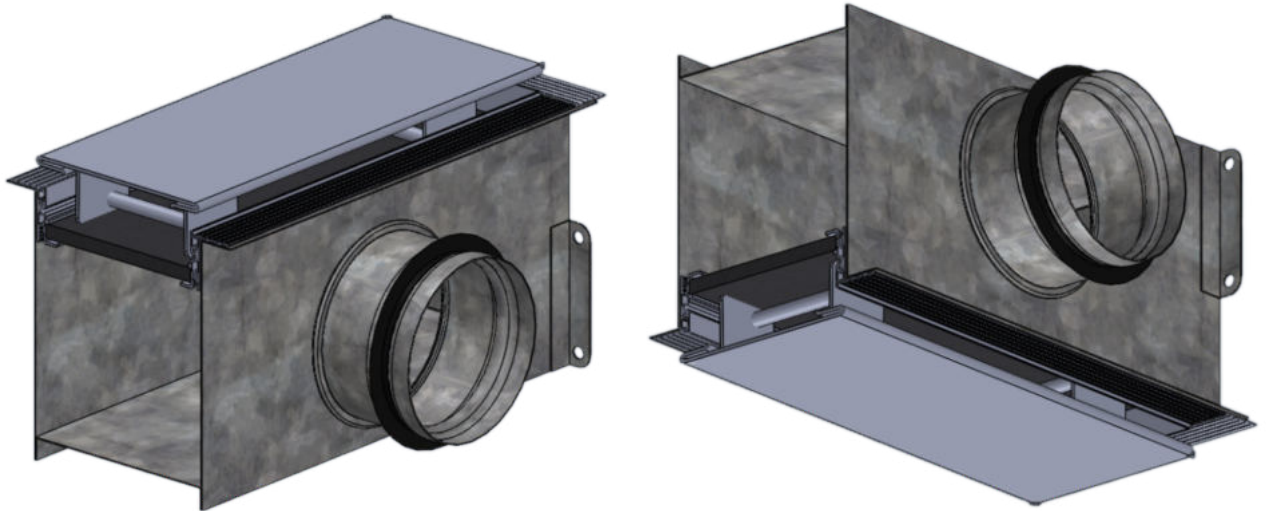
Примеры:

1) РЭД-КСД-С-ЛУК-ИТФ-П, 1000x32, ОС(Б/П), с ШПМ, без РУ
Камера статического давления стандартная для решеток РЭД-ЛУК-ИТФ-П, длина панели по горизонтали 1000 мм, по вертикали 32 мм, из оцинкованной стали, без покраски, с шумопоглощающим материалом, без регулирующего устройства.

2) РЭД-КСД-И-ЛУК-ИТФ-П, 500x100, ОС(RAL9005), с ШПМ, с РУ1, BlauFast(75), БВ(3), Н(200)..

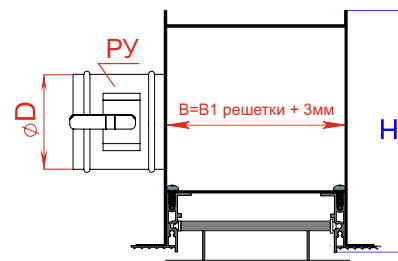
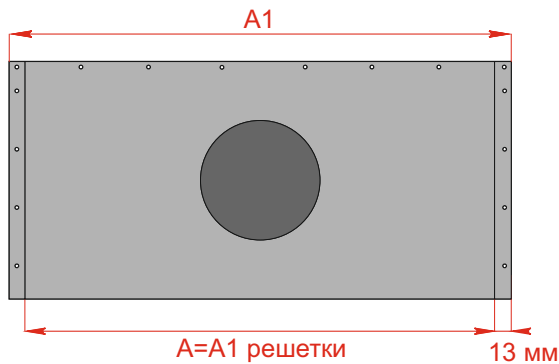
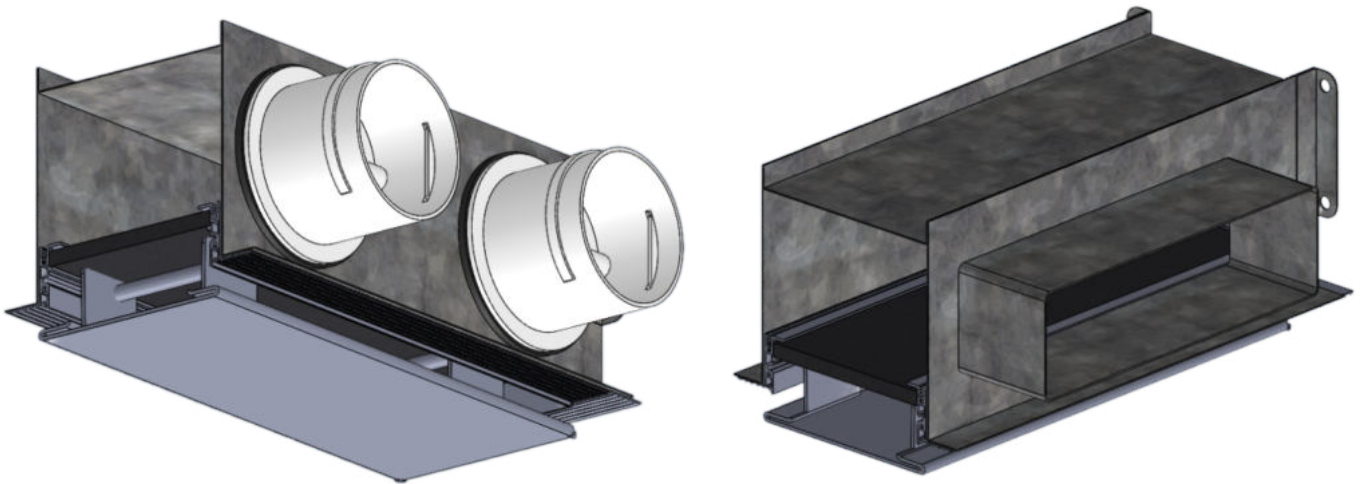
Камера статического давления индивидуальная для решеток РЭД-ЛУК-ИТФ-П, длина панели по горизонтали 500 мм, по вертикали 100 мм, из оцинкованной стали, из оцинкованной стали, цвет покраски RAL 9005, с шумопоглощающим материалом, с регулирующим устройством РУ-1, с врезкой BlauFast диаметром 75 мм, 3 (три) врезки с боковым направлением, высота КСД 200 мм.

Камера статического давления РЭД-КСД-С
(стандартная рекомендуемая камера статического давления)



Ширина решетки	D, мм	Кол-во врезок	Длина ада-ра	H, мм
от 75 до 100	125	1	700	220
		2	1200	
от 100 до 150	160	1	700	260
		2	1200	
от 150 до 300	125	2	700	220
		3	1200	

Камера статического давления РЭД-КСД-И (Индивидуальная камера статического давления)



Примечание:

Размер H задает Заказчик.

При этом:

- $H \geq$ Размер выбранной врезки + 20 мм;

Тип-размер врезок для КСД-И

D - круглая (100, 125, 160, 200, 250, 315)

Q - прямоугольная (55x110, 60x204)

OV - овальная (76x120, 96x151, 123x194)

BlauFast }
Flexag } (63,75,90)
Ventyflex }

